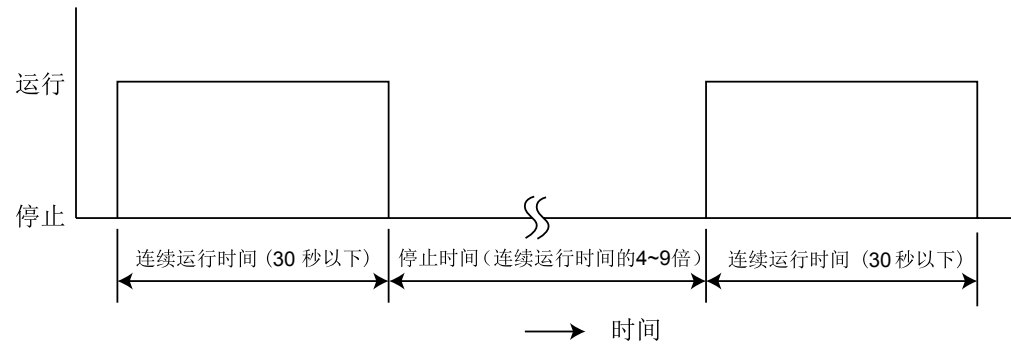
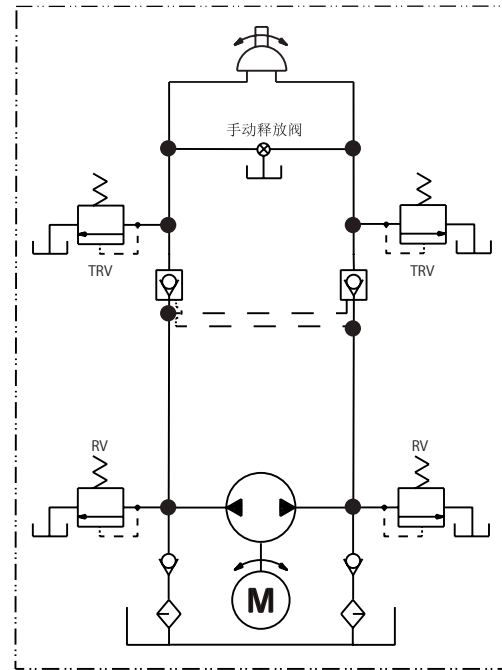


电机占空比特性



液压回路图



电液旋转作动器 Electro-Hydraulic Rotary Actuator

电液旋转作动器简介

来自Parker的电液旋转作动器EHAR，输出可靠的、功率强大的扭力，它是一体化的液压设备，集成电机、泵、阀组和液压缸于一体，且大大减少了所需的液压元件和潜在的泄漏点。

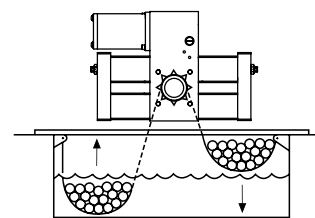


- 整体式结构，无泄漏风险
- 液压驱动，输出力矩大
- 安装容易，无需配管及充液

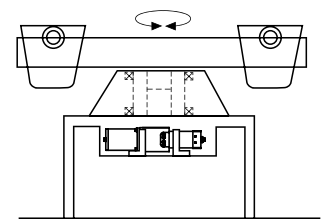
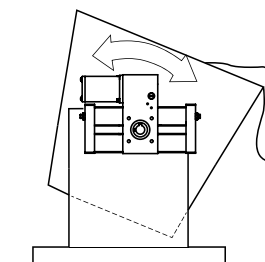
EHA-R 应用

- 阀门/风门
 - 球阀启闭
 - 蝶阀启闭
 - 风门启闭
- 可再生资源
 - 太阳能跟踪定位系统
- 卡车及特种车
 - 尾板升降
- 医疗
 - 轮椅升降
- 闸门
 - 车门开关
 - 水闸启闭

移动



转动



Http://www.parker.com

14-10-A IH-CH-4P-0294

■ 派克汉尼汾上海有限公司
中国上海金桥出口加工区云桥路280号
邮编: 201206
电话: 86-21-2899 5000
传真: 86-21-6445 9717

■ 派克汉尼汾北京分公司
中国北京市朝阳区光华路7号汉威大厦8B1室
邮编: 100004
电话: 86-10-6561 0520
传真: 86-10-6561 0526

■ 派克汉尼汾广州分公司
广州市萝岗区科学城彩频路11号广东软件科学园F栋202室
邮编: 510663
电话: 86-20-3212 1688
传真: 86-20-3212 1700

■ 派克汉尼汾成都办事处
中国成都科华北路62号力宝大厦南楼708室
邮编: 610041
电话: 86-28-6180 6800
传真: 86-28-6180 6888

■ 派克汉尼汾长沙办事处
中国湖南省长沙市芙蓉区五一大道766号写字楼14042室
邮编: 410005
电话: 86-731-8985 1529
传真: 86-731-8453 0210

■ EHA制造工厂和技术支持
派克汉尼汾工业液压技术(上海)有限公司
上海青浦工业园区, 201700
TEL +86 021-69218555
FAX +86 021-69216166



ENGINEERING YOUR SUCCESS.



ENGINEERING YOUR SUCCESS.

特征

- ① 紧凑型一体式结构，液压驱动，输出力矩大
- ② 联结符合 ISO 5211 《通用阀门-部分回转阀门驱动装置的连接》标准
- ③ 安装工人仅需懂得电缆连接，不需要气动回路或液压回路的知识
- ④ 不需要液压回路设计及配管作业，安装工时会明显减少
- ⑤ 低噪音
- ⑥ EHA两端配有行程调整器，每端可调范围是 $\pm 2.5^\circ$
- ⑦ EHA内置液控单向阀，即时电机停止时，输出轴也可保持在原位置
- ⑧ EHA内置溢流阀，当遇到过载情况时，可以保护EHA内部零件免被破坏
- ⑨ EHA内置手动释放阀，当电源故障时，打开手动释放阀，可以从输出轴尾端手动旋转EHA
- ⑩ 其他旋转角度均可供应（请咨询Parker制造工厂）

规格

作动器规格

类型	EHAR0.5D		EHAR1.0D		EHAR2.0D	
	090F	135F	090F	135F	090F	135F
理论输出扭矩	500 Nm		1,000 Nm		2,000 Nm	
旋转角度	90 \pm 5°	135 \pm 5°	90 \pm 5°	135 \pm 5°	90 \pm 5°	135 \pm 5°
旋转时间	10 秒	15 秒	11 秒	16 秒	16 秒	24 秒
缓冲	可选（请订购时注明）					
工作温度范围	-20° ~ 80°C（其他温度范围请咨询制造工厂）					
重量（仅DC电机）	19 kg	20 kg	32 kg	34 kg	49 kg	52 kg
连接尺寸规格	ISO 5211/F10		ISO5211/F12		ISO5211/F14	
允许负荷时间率	20%		15%		10%	
必须的冷却时间	4倍连续运行时间		6倍连续运行时间		9倍连续运行时间	

- 使用直流电机时，负载增大，EHA运行时间也会延长。
- EHA不可长时连续运行，必须确保每个周期之间有足够的冷却时间。

电机规格

额定电压	DC12 V	AC380 V
额定功率	250 W	200 W
最长连续运行时间	30秒	30秒
接线	1.25平方, 线长1m, M6端子	接线盒
防护等级	IP67	IP55

- 与直流电机适配的电源和控制器，Parker可同时提供
请咨询Parker制造工厂
- 选购之前，请确认好实际工况所需要的防护等级。

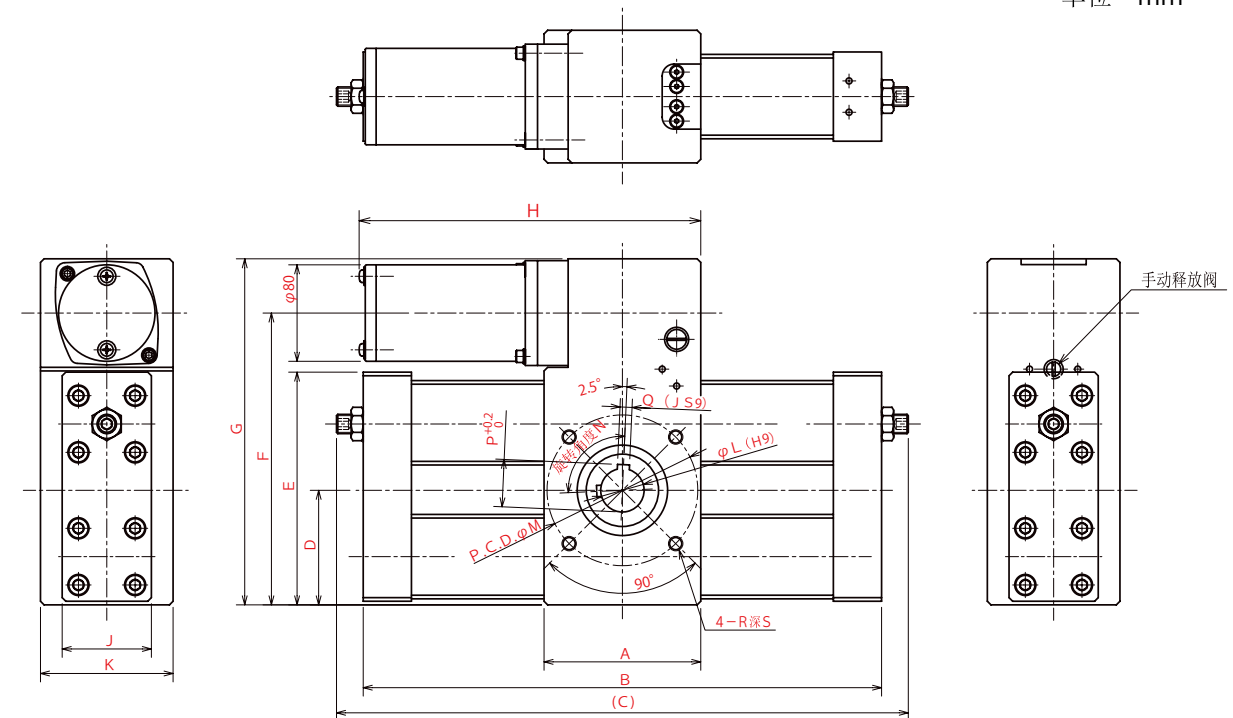
型式

EHAR ① 0.5 ② D ③ 090 ④ F ⑤

- | | | | |
|-------|---|--------|---|
| ① 型式 | EHAR: 电液旋转作动器 | ③ 结构 | D : 双齿条结构 |
| ② 输出力 | 0.5 : 500Nm
1.0 : 1,000 Nm
2.0 : 2,000 Nm | ④ 旋转角度 | 090 : 90° ($\pm 5^\circ$)
135 : 135° ($\pm 5^\circ$) |
| | | ⑤ 电机 | F : DC100V
N : AC380V
E : DC24V |

尺寸

单位 mm



型式	EHAR0.5D		EHAR1.0D		EHAR2.0D	
	090F	135F	090F	135F	090F	135F
A	110		130		160	
B	348	396	430	494	528	
C	378	425	475	538	563	
D	75		95		112.5	
E	155		193		230	
F	203		242		280	
G	248		287		325	
H	248		284			
J	64		74		84	
K	90		110		130	
L	28		36		48	
M	102		125		140	
N	95°	135°	95°	135°	95°	135°
P	31.3		39.3		51.8	
Q	8		10		14	
R	M10P X 1.5		M12 X P1.75		M16 X P2	
S	15		18		24	

仅适用于使用直流电机的EHA。