

Moduflex Drucklufttrockner

Vollkommen reine und trockene Druckluft



Bedarf an Trockenluft

Druckluft ist in den meisten Industrie- und Prozessbereichen eine wichtige Energiequelle. Der Bedarf an sauberer, trockener und verschmutzungsfreier Luft wird immer größer. Ausfallzeiten in Produktionsprozessen durch Wasser- oder Öldampfverunreinigungen können extrem kostspielig werden.

Die effiziente Lösung

Die Baureihe der Moduflex-Drucklufttrockner mit Trocknungsmittel bietet dem Anwender Leistung ohne Abstriche in Form eines punktuellen, sauberen Lufttrocknungsverfahrens. Das System ist leicht zu installieren und effizient im Betrieb. Die Moduflex-Drucklufttrockner reinigen und trocknen Druckluft mit einem Drucktaupunkt von bis zu $-40\text{ }^{\circ}\text{C}$. In kritischen Einsatzbereichen ist auch ein Taupunkt von $-70\text{ }^{\circ}\text{C}$ möglich.



Ansprechpartner:

Parker Hannifin GmbH & Co. KG
Pat-Parker-Platz 1
D-41564 Kaarst

Tel.: +49 (0)2131 4016 0
Fax: +49 (0)2131 4016 9199
sales.germany@parker.com
www.parker.com/eu

Produktmerkmale:

- **PunktueLLer Einsatz.**
Die saubere, trockene Luft wird zielgenau an den Bedarfspunkt geliefert.
- **Zulassung gemäÙ internationalen Standards**
Entwicklung in Übereinstimmung mit ASME VIII Div. 1, zugelassen gemäÙ CSA/UL/CRN und uneingeschränkte CE-Kennzeichnung (PED, EMC, LVD) in der Standardversion.
- **Einfache Installation**
Flexible Installation dank Mehrfachanschlüssen in Zu- und Ableitungen
- **Sehr geräuscharmer Betrieb**
Schallpegel unter 70dB(A)
- **Schutzart**
IP66 / NEMA 4 in der Standardversion
- **Akustischer Alarm**
Anzeige des Serviceintervalls zur Optimierung der Leistung.
- **Einfache und leichte Wartung**
Der Service lässt sich zu 100% in wenigen Minuten vor Ort durchführen.



ENGINEERING YOUR SUCCESS.

Moduflex-Drucklufttrockner

Auswahlkriterien

Für die richtige Entscheidung zugunsten des für Ihren Einsatzbereich am besten geeigneten Trockners benötigen Sie die nachstehenden Daten zur Sicherstellung der optimalen Leistung und des problemlosen Betriebs.

- Maximale Zufuhrmenge
- Minimaler Zufuhrdruck
- Maximale Zufuhrtemperatur

Sobald diese Betriebsparameter vorliegen, können Sie sich für die in Ihrem Einsatzbereich wirtschaftlichste Moduflex-Drucklufttrockner entscheiden.

Technische Daten

Volumenstrom:	85 l/min bis 567 l/min bei 7 bar
Mindestbetriebsdruck:	4 bar
Höchstbetriebsdruck	12 bar
Mindestbetriebstemperatur:	1,5 °C
Höchstzufuhrtemperatur	50 °C
Geräuschpegel (Mittelwert):	≤ 70dB(A)
Drucktaupunkt (Standard):	-40 °C pdp
(Sonderausstattung):	-70 °C pdp
Standard-Stromversorgung:*	230/1ph/50Hz (Toleranz +/- 10%)
	115/1ph/60Hz (Toleranz +/- 10%)
Steuerungen:	Elektronischer Steuer-Timer
Zufuhranschluss:	G3/8*
Ausgangsanschluss:	G3/8*

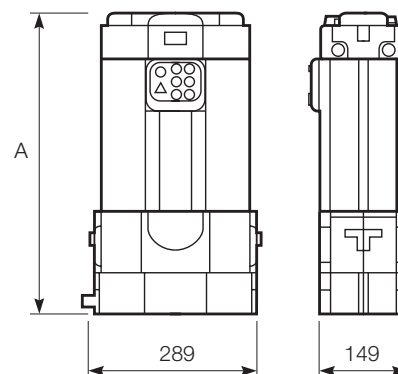
NPT-Anschlüsse sind auf Anfrage lieferbar.

Standard-Nennvolumenstrom Qn (NL/min) bei einem Drucktaupunkt von -40 °C

Modell	Höchstbetriebs-temperatur	Zufuhrdruck (bar)									
		4	5	6	7	8	9	10	11	12	
P3TJA13A1AN	20 °C	53	63	75	85	82	92	100	110	118	
	35 °C	33	47	66	85	80	99	118	142	165	
	40 °C	32	46	64	82	77	97	114	138	160	
	45 °C	29	42	58	75	70	87	104	125	145	
P3TJA13A2AN	20 °C	90	107	125	142	137	153	167	183	198	
	35 °C	57	80	110	142	133	165	197	236	277	
	40 °C	55	78	106	138	129	161	190	229	269	
	45 °C	50	71	96	125	116	145	174	209	244	
P3TJA13A3AN	20 °C	143	170	200	277	220	245	267	292	317	
	35 °C	90	128	176	227	213	265	315	377	444	
	40 °C	87	124	170	220	207	257	304	365	431	
	45 °C	79	112	154	200	187	233	278	333	390	
P3TJA13A4AN	20 °C	178	213	250	283	275	307	335	365	397	
	35 °C	112	160	220	283	267	332	395	471	556	
	40 °C	109	155	213	275	259	322	382	456	540	
	45 °C	98	141	193	249	234	292	348	416	488	
P3TJA13A5AN	20 °C	232	277	323	368	357	398	435	475	515	
	35 °C	146	208	284	368	346	430	513	613	721	
	40 °C	142	202	275	357	336	418	496	594	700	
	45 °C	128	183	249	324	303	378	452	542	633	
P3TJA13A6AN	20 °C	268	318	373	425	412	458	502	548	595	
	35 °C	169	239	328	425	400	495	592	707	833	
	40 °C	163	232	317	412	387	481	572	685	809	
	45 °C	147	210	287	374	350	435	522	625	732	
P3TJA13A7AN	20 °C	357	425	498	567	550	612	668	732	793	
	35 °C	225	319	438	567	534	661	788	944	1110	
	40 °C	218	310	423	550	517	643	762	915	1078	
	45 °C	196	281	383	499	468	581	695	834	975	

Gewichte und Abmessungen

Modell	Abmessungen	Gewicht
	mm	
P3TJA13A1AN	422	11
P3TJA13A2AN	500	13
P3TJA13A3AN	616	16
P3TJA13A4AN	692	18
P3TJA13A5AN	847	20
P3TJA13A6AN	906	23
P3TJA13A7AN	1098	28



Wartungssätze

Modell	Wartungssatz
P3TJA13A1AN	P3TKA00JA1
P3TJA13A2AN	P3TKA00JA2
P3TJA13A3AN	P3TKA00JA3
P3TJA13A4AN	P3TKA00JA4
P3TJA13A5AN	P3TKA00JA5
P3TJA13A6AN	P3TKA00JA6
P3TJA13A7AN	P3TKA00JA7

Befestigungssätze

Beschreibung	Satz
Feste Wandhalterung	P3TKA00MJ
Wandhalterung mit Kippwinkel 45°	P3TKA00MK