



Alle verfügbaren SPORLAN-Produkte für R-410A sind auf den folgenden Seiten für verschiedene Anwendungsbereiche beschrieben. Weitere Produktinformationen und Spezifikationen für andere Kältemittel sind im Katalog 201-MD und in den speziellen Bulletins des SPORLAN-Kataloges enthalten.

R-410A ist eine Mischung von 50% / 50% Gewichtsprozenten von R 32 und R 125. Der Sattampfdruck liegt etwa 50% über dem von R-22. Neue R-410A Kältesysteme müssen diesen Drücken entsprechend gebaut werden. Ferner sind geeignete Service-Werkzeuge, wie Manometer, Kältemittelflaschen und Rückgewinnungsgeräte vorzusehen.

R-410A sollte ausschliesslich mit Polyolester- (POE)- Öl verwendet werden.

Der höhere Druck und das einem Einkomponentenkältemittel sehr ähnliche Verhalten ermöglicht den Bau sehr kompakter Systeme mit höherem Wirkungsgrad. Zusätzlich erlaubt der höhere Druck grössere Druckabfälle in der Saugleitung, ohne spürbaren Verlust beim Wirkungsgrad.

In Zukunft könnte der Marktanteil von Kälte- und Klimaanlage mit R-410A grösser werden. Zur Zeit wird die hauptsächliche Anwendung bei Klimageräten, Wasserkühlern und Kleinkältegeräten sein.

Der höhere Wirkungsgrad von R-410A und der Wechsel zu den HFKW-Kältemitteln haben es zu einem bevorzugten Ersatz für R-22 und anderen Kältemitteln gemacht. R-410A ist sehr wahrscheinlich das bevorzugte Kältemittel für Klimageräte und Wärmepumpen in der Zukunft.



THERMOSTATISCHE EXPANSIONSVENTILE

SPORLAN bietet thermostatische Expansionsventile für R-410A mit Nennleistungen von 0,9 bis 28 kW an. Die Ventile werden angeboten mit externem Druckausgleich, Durchgangs- oder Winkelausführung, mit Bördel- oder Lötanschlüssen.

SPORLAN-Code für R-410A ist der Buchstabe "Z", der in den Bestellund Typenbezeichnungen verwendet wird.

Typenreihe **BIZE** hat eine konventionelle Düsenkonstruktion. **BBIZE**-Ventile haben den Vorteil der Balanced Port -Konstruktion, die sie ideal geeignet macht für Kältesysteme mit einem breiten Bereich von Anwendungsbedingungen.

Die Typenreihen **CBIZE** und **CBBIZE** sind ähnlich BIZE und BBIZE, haben jedoch zusätzlich ein internes Rückschlagventil zum Bypass der Flüssigkeit bei Umkehrbetrieb in Wärmepumpen, das Lötverbindungen einspart und die Betriebssicherheit erhöht.

SPORLAN-TEV's für R-410A haben austauschbare thermostatische Oberteile mit Schneidkanten-Verschraubung in verstärkter Ausführung im Vergleich zu den Oberteilen für R-22 und R-134a. Sie sind dadurch für die höheren Drücke geeignet. Die thermostatischen Oberteile tragen die Bezeichnung "KT-45-" plus Angabe der Fühlerfüllung.

Beispiel: KT-45-ZGA.

Für alle oben beschriebenen Ventile gilt:
Max. Prüfdruck auf der Saugseite: 45 bar
Max. Trocknungstemperatur: 120°C.

Zur Zeit sind drei verschiedene Fühlerfüllungen für R-410A erhältlich:





ZGA – ähnliche Charakteristik wie VGA für R-22 oder NGA für R-407C. Die Zusammensetzung der Füllung ergibt gemeinsam mit einem starken thermischen Ballast eine ausgezeichnete Anti-Hunting-Charakteristik, wobei das Ventil in der Öffnungsbewegung gedämpft wird. Der maximale Arbeitsdruck MOP ist bei dieser Füllung nicht so klar definierbar wie bei der Füllung ZCP160.

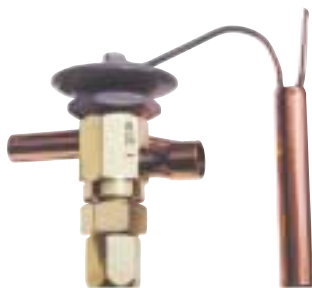
ZCP160 – ist der Füllung VCP100 für R-22 oder der NCP100 für R-407C ähnlich. Der maximale Arbeitsdruck MOP von ZCP160 entspricht etwa der Verdampfungstemperatur $t_v + 10^\circ\text{C}$. Sie hat einen leichten Thermoballast, der das Ventil nur bei der Öffnungsbewegung dämpft.

ZN – entspricht etwa der VN-Füllung für R-22 oder der NN Füllung für R-407C. Ein starker Thermoballast dämpft das Ventil bei der Öffnungs- und bei der Schliess-Bewegung. Die ZN- Füllung hat kein Problem mit dem Auskondensieren in das Membranoberteil und auch keinen MOP. Sie kann im mittleren und hohen Bereich der Verdampfungstemperatur verwendet werden, besonders bei Flüssigkeitskühlern, die kalten Aussentemperaturen ausgesetzt sind.

ACAL GmbH gibt gerne weitere Auskünfte zu Fühlerfüllungen oder anderen Fragen.

Thermostatische Expansionsventile für R-410A

Ventil Type, Ausführung	Anschlüsse mm (Zoll)		Externer Ausgleich mm (Zoll)	Ventilbeschreibung
	Ein	Aus		
 BIZE & BBIZE Durchgang	10 (3/8") ODF 12 (1/2") ODF 16 (5/8") ODF 10 (3/8") ODM	10 (3/8") ODF 12 (1/2") ODF 16 (5/8") ODF 22 (7/8") ODF 10 (3/8") ODM	6 mm (1/4") Löt ODF oder Kapillarrohr 3 mm (1/8") da, wahlweise 30,5 cm, 61,0 cm oder 91,4 cm lang mit Bördelmutter 6 mm	Kleine Ventile, Messinggehäusee, wahlweise Durchgangs- oder Winkel- Anschlüsse. BIZE und BBIZE-Ventile sind in einstellbarer und nicht einstellbarer Ausführung lieferbar.
 BIZE & BBIZE Winkel	6 (1/4") ODF 10 (3/8") ODF 12 (1/2") ODF	10 (3/8") ODF 12 (1/2") ODF 16 (5/8") ODF 22 (7/8") ODF		
 CBIZE & CBBIZE Durchgang	10 (3/8") ODF 12 (1/2") ODF 16 (5/8") ODF 10 (3/8") Bördel 12 (1/2") Bördel Chatleff	10 (3/8") ODF 12 (1/2") ODF 16 (5/8") ODF 22 (7/8") ODF 10 (3/8") ODM 10 (3/8") Bördel 12 (1/2") Bördel Chatleff		CBIZE- und CBBIZE- Ventile haben zusätzlich ein integriertes Rückschlagventil, das einen Bypass bei Kreislaufumkehr ermöglicht. Damit wird dieses Ventil besonders interessant für Klimageräte mit Umschaltung für Wärmepumpenbetrieb. CBIZE und CBBIZE - Ventile sind wahlweise einstellbar oder nicht einstellbar erhältlich.
 CBBIZE Winkel	10 (3/8") ODF 12 (1/2") ODF 16 (5/8") ODF 6 (1/4") Bördel 10 (3/8") Bördel 12 (1/2") Bördel	10 (3/8") Bördel 12 (1/2") ODF 16 (5/8") ODF 22 (7/8") ODF 10 (3/8") Bördel 12 (1/2") Bördel 16 (5/8") Bördel		



BBIZE - 1- CP160
Gerader Durchgang
Löt ODF



BBIZE - 1- N
Winkel-Ausführung
Löt ODF



CBBIZE - 1- GA
Gerader Durchgang
Chatleff-Anschlüsse



CBBIZE - 1- CP160
Winkel-Ausführung
Löt ODF

R-410A Ventilleistungen [kW]					
Ventil Type	Nennleistung [tons]	Nennleistung [kW]	Fühlerfüllung, wahlweise ZCP160, ZGA, ZN		
			Verdampfungstemperatur [°C]		
			5	-5	-15
BIZE	1/4	0,88	1,36	1,44	1,41
	1/2	1,76	2,72	2,87	2,82
	3/4	2,64	3,36	3,58	3,50
BIZE und CBIZE	1	3,52	5,13	5,42	5,31
	1-1/2	5,28	8,20	8,67	8,49
	2	7,03	9,39	9,92	9,72
	2-1/2	8,79	10,7	11,4	11,1
	3	10,6	14,9	15,8	15,4
BBIZE und CBBIZE	1	3,52	4,39	4,64	4,54
	1-1/2	5,28	7,68	8,11	7,95
	2	7,03	10,1	10,7	10,4
	3	10,6	14,0	14,8	14,5
	4	14,1	18,4	19,5	19,1
	5	17,6	21,9	23,2	22,7
	6	21,1	26,3	27,8	25,3
BBIZE	8	28,1	35,1	37,1	36,3

Leistungen basieren auf: Flüssigkeit vor Ventil 38°C, ohne Unterkühlung.

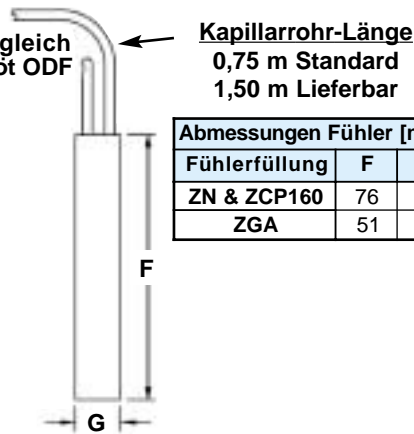
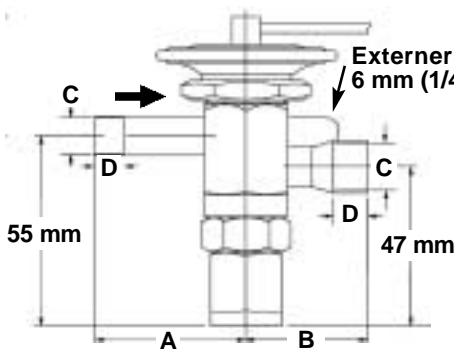
Korrekturfaktor für Flüssigkeitstemperatur t_u												
Flüssigkeitstemperatur [°C]	5	10	15	20	25	30	35	40	45	50	55	60
Korrekturfaktor CF t_u	1,46	1,39	1,32	1,25	1,18	1,11	1,04	0,97	0,89	0,81	0,72	0,62

Verdampfungs- Temperatur t_0	Druckabfall über das Ventil Δp [bar]														
	8	9	10	11	12	13	14	15	16	17	18	19	20	21	22
	Korrekturfaktor für Druckabfall CF Δp														
5	0,82	0,87	0,91	0,96	1,00	1,04	1,08	1,12	1,15	1,19	1,22	1,26	1,29	1,32	1,35
-5	0,76	0,80	0,85	0,89	0,93	0,96	1,00	1,04	1,07	1,10	1,13	1,16	1,20	1,22	1,25
-15	0,71	0,75	0,79	0,83	0,87	0,90	0,94	0,97	1,00	1,03	1,06	1,09	1,12	1,15	1,17

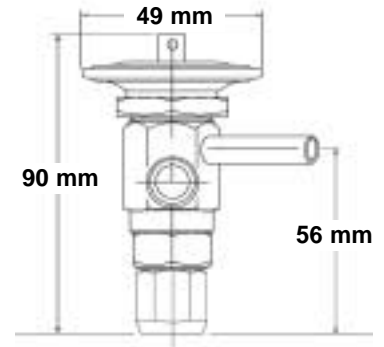
Weitere Informationen über thermostatische Expansionsventile, siehe Bulletin 10-10.

BIZE & BBIZE

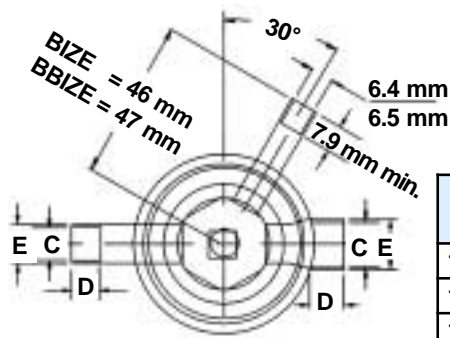
Anschlüsse: Durchgang



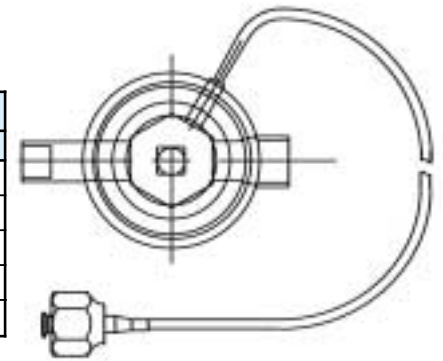
Abmessungen Fühler [mm]		
Fühlerfüllung	F	G
ZN & ZCP160	76	13
ZGA	51	19



Externer Ausgleich wahlweise:
1/8" OD x 31 cm, 61 cm oder 91 cm lang,
mit oder ohne Bördelmutter
für 6 mm Anschluss.

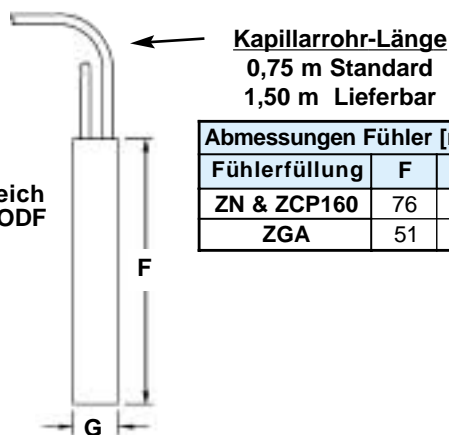
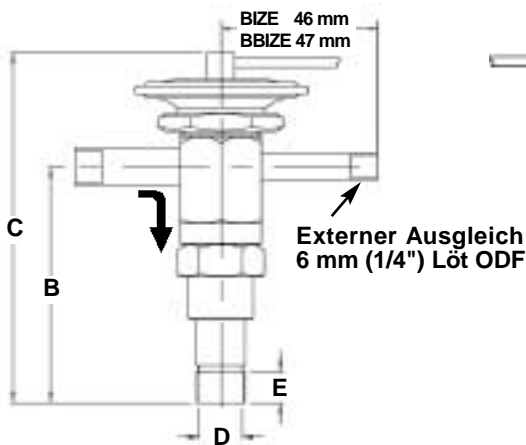


Anschluss mm (Zoll)	Abmessungen [mm]				
	A	B	C	D	E
10 (3/8")ODF	43	34	9,59 / 9,68	7,9 min	-
12 (1/2")ODF	45	34	12,76 / 12,85	9,1 min	-
16 (5/8")ODF	34	36	15,94 / 16,03	12,4 min	-
22 (7/8")ODF	-	51	22,29 / 22,38	19,1 min	-
10 (3/8")ODM	38	42	-	-	9,45 / 9,53



BIZE & BBIZE

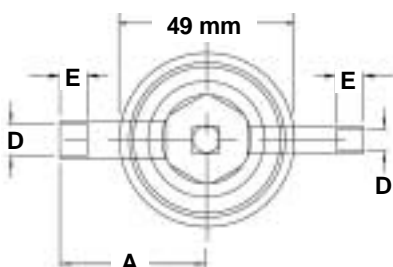
Anschlüsse: Winkel



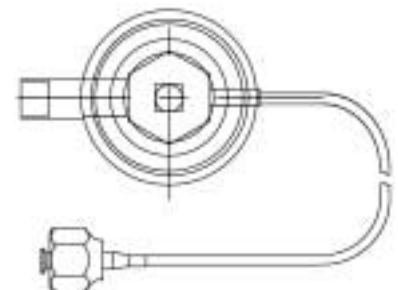
Abmessungen Fühler [mm]		
Fühlerfüllung	F	G
ZN & ZCP160	76	13
ZGA	51	19



Externer Ausgleich wahlweise:
1/8" OD x 31 cm, 61 cm oder 91 cm lang,
mit oder ohne Bördelmutter
für 6 mm Anschluss.

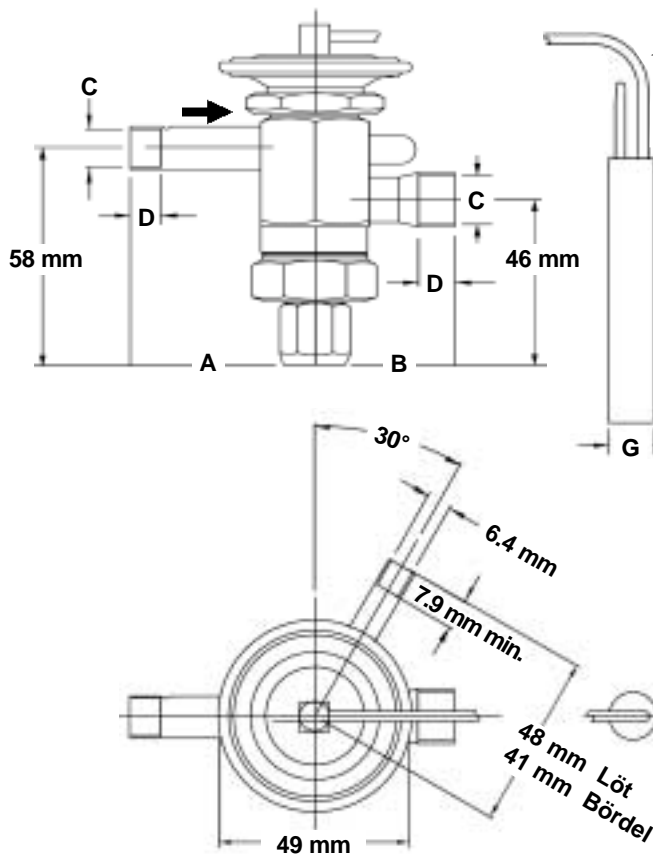


Anschluss mm (Zoll)	Abmessungen [mm]				
	A	B	C	D	E
6 (1/4") ODF	43	-	-	6,41 / 6,50	7,9 min
10 (3/8") ODF	43	71	105	9,59 / 9,68	7,9 min
12 (1/2") ODF	45	71	105	12,76 / 12,85	9,7 min
16 (5/8") ODF	-	74	107	15,94 / 16,03	12,7 min
22 (7/8") ODF	-	74	108	22,29 / 22,38	19,1 min



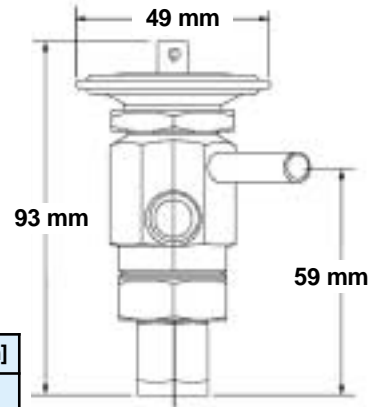
CBIZE & CBBIZE

Anschlüsse: Durchgang

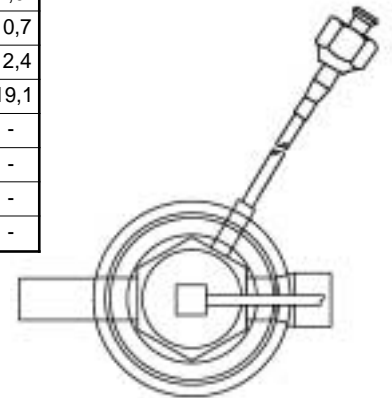


Kapillarrohr-Länge
0,75 m Standard
1,50 m Lieferbar

Abmessungen Fühler [mm]		
Fühlerfüllung	F	G
ZN & ZCP160	76	13
ZGA	51	19



Anschluss mm (Zoll)	Abmessungen [mm]			
	A	B	C	D
10 (3/8") ODF	49	37	9,7	7,9
12 (1/2") ODF	50	37	12,8	10,7
16 (5/8") ODF	38	39	16,0	12,4
22 (7/8") ODF	-	54	22,3	19,1
12 (1/2") SAE	48	49	-	-
10 (3/8") SAE	49	44	-	-
10 (3/8") ODM	-	45	-	-
Chatleff	48	43	-	-

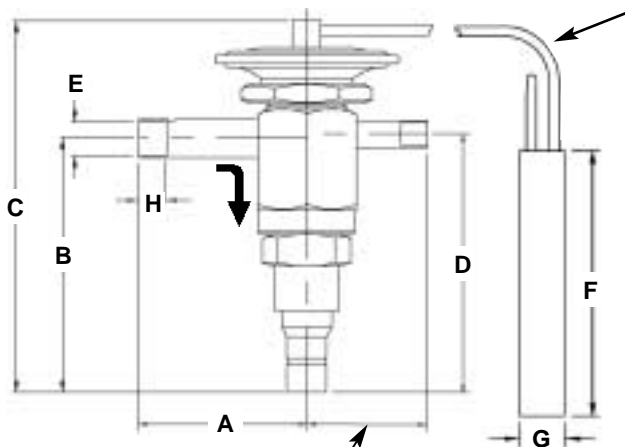


Externer Ausgleich wahlweise
1/8" OD x 31 cm, 61 cm oder 91 cm
lang, mit oder ohne Bördelmutter
für 6 mm Anschluss

Chatleff - Anschlüsse
auf Wunsch Lieferbar

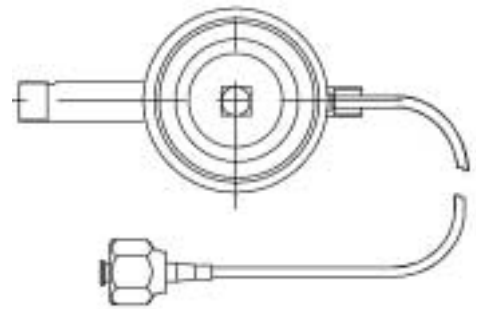
CBBIZE

Anschlüsse: Winkel



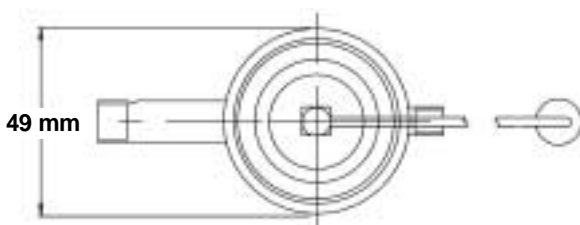
Kapillarrohr-Länge
0,75 m Standard
1,50 m Lieferbar

Abmessungen Fühler [mm]		
Fühlerfüllung	F	G
ZN & ZCP160	76	13
ZGA	51	19



Externer Ausgleich wahlweise:
1/8" OD x 31 cm, 61 cm oder 91 cm lang,
mit oder ohne Bördelmutter für 6 mm Anschluss.

6 mm (1/4") Löt ODF: 48 mm
6 mm (1/4") Bördel : 41 mm



Anschluss mm (Zoll)	Abmessungen [mm]					
	A	B	C	D	E	H
6 (1/4") SAE	50	-	-	-	-	-
10 (3/8") SAE *	46	-	-	-	-	-
10 (3/8") SAE	49	68	102	69	-	-
12 (1/2") SAE **	48	68	102	69	-	-
16 (5/8") SAE	-	68	102	69	-	-
10 (3/8") ODF	49	73	107	74	9,59 / 9,68	7,9 min
12 (1/2") ODF	50	74	108	74	12,76 / 12,85	9,1 min
16 (5/8") ODF	38	76	110	77	15,94 / 16,03	12,4 min
22 (7/8") ODF	-	77	111	78	22,29 / 22,38	19,1 min

* Mit austauschbarem Filterkonus.

** Wahlweise 12 mm oder 10 mm Bördel bei Verwendung einer Reduziermutter.

FLÜSSIGKEITSVERTEILER

Alle SPORLAN - Verteiler können mit R-410A verwendet werden.
Die Auswahltabelle erlaubt die Dimensionierung entsprechend den Erläuterungen in Bulletin 20-10.



Type 1126



Type ASC



Type 1651

Leistung der Verteilerrohre [kW]					
Rohr - da [Zoll]	Verdampfungstemperatur [°C]				
	5	-5	-15	-30	-40
3/16	1.47	1.13	0.88	0.61	0.48
1/4	4.28	3.28	2.55	1.77	1.40
5/16	8.72	6.69	5.20	3.60	2.85
3/8	15.8	12.1	9.40	6.51	5.15

Leistungen basieren auf: Flüssigkeitstemperatur +38°C vor TEV, Vert.-Rohrlänge 75 cm, Druckabfall: Über Düse 1,7 bar, zusätzlich über Verteilerrohre 0,7 bar.

R-410A - Leistung der Staudüse [kW]					
Düsen- nummer	Verdampfungstemperatur [°C]				
	5	-5	-15	-30	-40
1/9	0,57	0,46	0,37	0,28	0,25
1/6	0,88	0,71	0,58	0,44	0,38
1/4	1,42	1,14	0,93	0,71	0,61
1/3	1,86	1,49	1,22	0,93	0,79
1/2	2,57	2,06	1,68	1,28	1,10
3/4	3,89	3,11	2,54	1,84	1,66
1	5,20	4,16	3,40	2,60	2,22
1-1/2	7,56	6,06	4,94	3,78	3,23
2	10,4	8,31	6,79	5,18	4,44
2-1/2	12,9	10,4	8,47	6,46	5,53
3	15,5	12,4	10,2	7,76	6,64
4	20,8	16,7	13,6	10,4	8,89
5	25,7	20,5	16,8	12,8	11,0
6	30,8	24,6	20,1	15,4	13,1
8	37,1	29,7	24,2	18,5	15,8
10	41,5	33,3	27,2	20,7	17,7
12	51,3	41,1	33,5	25,6	21,9
15	63,6	50,9	41,6	31,8	27,2
17	71,1	57,0	46,5	35,5	30,4
20	85,7	68,6	56,1	42,8	36,6
25	108	86,3	70,5	53,8	46,1
30	123	98,6	80,6	61,5	52,6
35	148	119	96,9	74,0	63,3
40	166	133	109	83,0	71,0
50	216	173	141	108	92,1

Korrekturfaktoren für Flüssigkeitstemperatur bei Düsen und Rohren										
Flüssigkeitstemperatur [°C]	10	15	20	25	30	35	38	40	45	50
Korrekturfaktor - CF t_u	2,10	1,86	1,64	1,44	1,25	1,09	1,00	0,94	0,81	0,70

Korrekturfaktoren für Rohrlängen											
Rohrlänge [cm]	30	45	60	75	90	105	120	135	150	165	180
Korrekturfaktor - CF $L_{\text{Länge}}$	1,36	1,16	1,07	1,00	0,95	0,90	0,86	0,82	0,79	0,76	0,73

Flüssigkeitsverteiler - Technische Daten								
Anschlüsse [mm] (Zoll)	TEV Type	Flüssig- keitsver- teiler Type	Maximum Anzahl von Abgängen				Düsengröße	Material
			3/16	1/4	5/16	3/8		
12 (1/2") Bördel	BI, BBI, BF, BQ	1603	6	4	—	—	Perm.	Messing
		1606	9	6	4	—	Perm.	
		1605	6	4	—	—	L	
		1608	9	6	4	—	L	
16 (5/8") Bördel	BI, BBI	1104	7	6	—	—	J	
		1147	9	7	5	—	J	
12 (1/2") ODM	BI, BBI, EBF, EBQ, SBF, SBQ	1613	6	4	—	—	Perm.	
		1616	8	6	4	—	Perm.	
		D260	6	4	—	—	L	
		D262	9	6	4	—	L	
16 (5/8") ODM	BI, BBI, EBF, EBQ, SBF, RC	1620	6	4	—	—	J	
		1622	9	7	4	—	J	
22 (7/8") ODM	BI, BBI	1112	7	6	4	2	G	
		1113	12	8	6	4	G	
28 (1-1/8") ODM	EBS	1115	15	10	9	6	E	
		1116	20	15	—	—	E	
35 (1-3/8") ODM	EBS	1117	18	15	9	7	C	
		1126	24	18	15	12	C	
		1128	28	25	21	16	C	

MAGNETVENTILE

Die Ventile sind in 4 verschiedenen Sitzdurchmessern in Löt ODF erhältlich. Die kleinste Sitzgröße benötigt eine Spule MKC-1, die übrigen MKC-2. SPORLAN-Magnetventile sind in vielen Spulenspannungen und Frequenzen erhältlich, wie aus untenstehender Tabelle ersichtlich.

Die Magnetventile sind mit DIN-Spule und DIN-Stecker erhältlich. Ventiltypen anderer Größen und Ausführungen sind für R-410A in Entwicklung. Auf Wunsch sind nähere Auskünfte bei ACAL GmbH in Flein zu abweichenden Größen, Spannungen und Frequenzen erhältlich.



E6S130-HP



ME9S240-HP

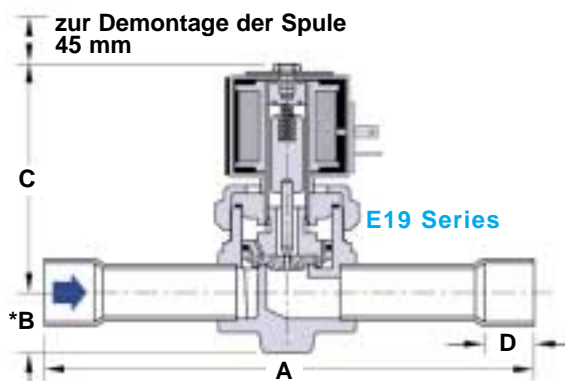
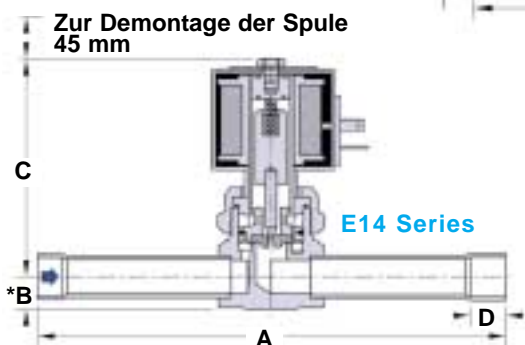
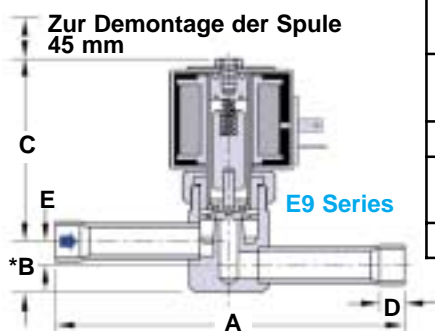
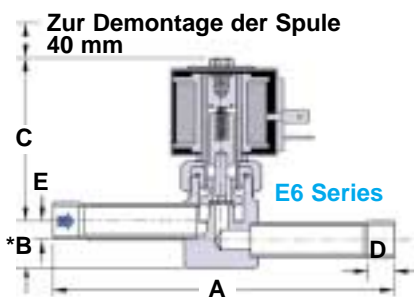


E19S250-HP

Magnetventile nur nach der Leistung, nicht nach der Rohrleitung auswählen!

Ventil-Leistungen [kW]							
Type	Anschlüsse Löt ODF [mm] (Zoll)	kv - Wert	Spule		Flüssigkeitsleitung ΔP= 0,3 bar	Saugleitung ΔP= 0,1 bar	Druckleitung ΔP= 0,5 bar
			Type	Volt / Hz			
(M)E6S130-HP	10 (3/8") ODF	0,83	MKC-1	24/50-60, 120/50-60, 208-240/50-60, 220-240/50, und 120-208-240/50-60	19,6	2,16	6,60
(M)E6S140-HP	12 (1/2") ODF						
(M)E9S230-HP	10 (3/8") ODF	1,39	MKC-2				
(M)E9S240-HP	12 (1/2") ODF						
(M)E14S250-HP	16 (5/8") ODF	2,49	MKC-2		62,8	6,74	20,8
(M)E19S250-HP	16 (5/8") ODF	4,15			96,9	10,1	31,6
(M)E19S270-HP	22 (7/8") ODF						

Ventilleistungen basieren auf: Kondensationstemp. +38°C, Flüssigkeitstemp. +38°C, Verdampfungstemp. +4°C, isentrope Verdichtung plus 28 K und Sauggastemp. +18°C. Bei abweichenden Temperaturen der Flüssigkeit Korrekturfaktoren auf Seite 3 anwenden. Bei anderen Verdampfungstemperaturen oder Anwendungsbedingungen erteilt ACAL GmbH weitere Auskunft. Maximaler Öffnungs-Differenzdruck MOPD bei AC Spulen: 31 barg. PB max. = 48,2 barg.



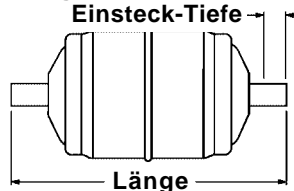
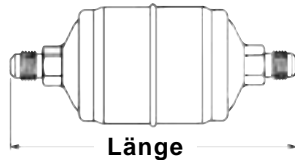
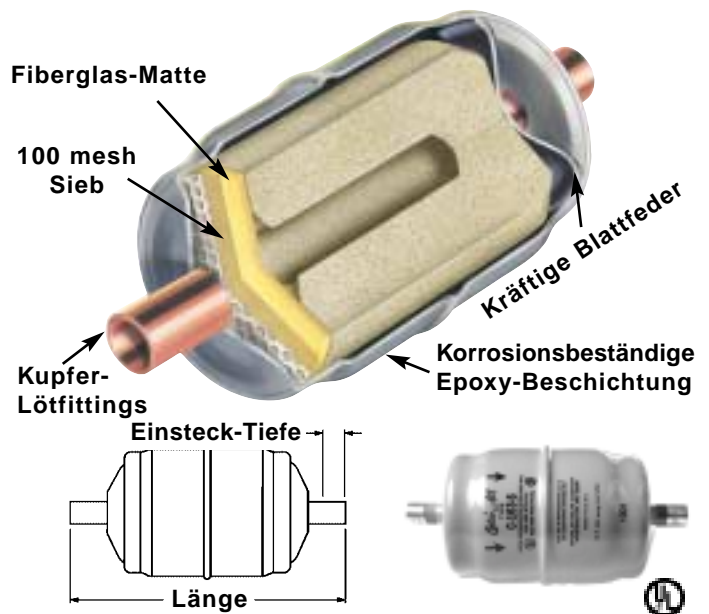
Abmessungen [mm]						
Ventil-Serie	Type	A	*B	C	D	E
					Einsteck-Tiefe	
E6	(M)E6S130-HP	118	19	62	7,9	7,9
	(M)E6S140-HP	127			9,7	
E9	(M)E9S230-HP	118	21	67	7,9	9,7
	(M)E9S240-HP	127	19	69	9,7	7,9
E14	(M)E14S250-HP	175	12	83	12,7	-
E19	(M)E19S250-HP	175	21	87	12,7	-
	(M)E19S270-HP	181			19,1	

* Plus 28 mm für Ausführung M (M = Manuelle Öffnungsspindel)

Weitere Informationen aus Katalog 201MD und Bulletin 30-10 ersichtlich.

FILTER-TROCKNER Catch-All®

Alle verschweißten SPORLAN-Typen, wie Catch-All und HPC-100 (für Wärmepumpen) sind verwendbar mit R-410A. Hohe Wasser- und Säurebindung der Catch-All Sinterblöcke sind bestens für die Anforderungen bei R-410A und POE-Ölen geeignet. Ausgedehnte Tests der Materialien und des Sinterblockes des Catch-All haben seine Verwendbarkeit und zuverlässige Wirkung in Systemen mit R-410A bestätigt. Formblatt 40-139 gibt detaillierte Erklärungen zum Test des Catch-All mit R-410A.

**Technische Daten für Catch-All und HPC**

Serien C und HPC		Anschlüsse [mm] (Zoll)	Block- Volumen [cm ³]	Länge gesamt [cm]		Einsteck- tiefe [cm]	Außen- durchmesser [mm]	Versandgewicht [kg]
Bördel	Löt ODF			Bördel	Löt ODF			
C-032	C-032-S	1/4	49,2	10,6	9,7	0,97	45	0,23
--	C-032-CAP C-032-CAP-T	verlängert 1/4"		--	14,8	--		
C-032-F	--	6 Bördel a x i 6 Bördel i x a		9,7	--	--		
C-032-FM	--	6 Bördel a x i 6 Bördel i x a		9,7	--	--		
C-033	C-033-S	10 (3/8)		11,9	9,9	1,12		
C-052	C-052-S	6 (1/4)	82,0	12,1	10,6	0,97	62	0,34
--	C-0525-S	8 (5/16)		--	11,1	1,12		
C-053	C-053-S	10 (3/8)		13,2	10,9	1,12		
C-082	C-082-S	6 (1/4)	147,5	14,3	13,0	0,97	67	0,57
--	C-0825-S	8 (5/16)		--	13,5	1,12		
C-083	C-083-S	10 (3/8)		15,4	13,3	1,12		
C-084	C-084-S	12 (1/2)		16,0	13,8	1,27		
C-162	C-162-S	6 (1/4)	262,2	15,9	14,6	0,97	76	0,80
--	C-1625-S	8 (5/16)		--	15,1	1,12		
C-163	C-163-S	10 (3/8)		17,1	14,9	1,12		
C-164	C-164-S	12 (1/2)		17,6	15,2	1,27		
C-165	C-165-S	16 (5/8)		18,4	16,0	1,57		
--	C-167-S	22 (7/8)	--	17,6	1,91			
C-303	C-303-S	10 (3/8)	491,6	24,6	22,6	1,12	76	1,60
C-304	C-304-S	12 (1/2)		25,1	22,9	1,27		
C-305	C-305-S	16 (5/8)		25,9	23,5	1,57		
--	C-306-S	18 (3/4)		--	24,5	1,57		
--	C-307-S	22 (7/8)		--	24,9	1,91		
--	C-309-S	28 (1-1/8)		--	24,8	2,44		
C-413	--	10 (3/8)	671,9	24,3	--	--	89	2,05
C-414	C-414-S	12 (1/2)		25,2	23,0	1,27		
C-415	C-415-S	16 (5/8)		26,0	23,7	1,57		
--	C-417-S	22 (7/8)		--	24,9	1,91		
--	C-419-S	28 (1-1/8)		--	24,8	2,44		
--	C-607-S	22 (7/8)	983,2	--	40,6	1,91	76	2,72
--	C-609-S	28 (1-1/8)		--	40,6	2,44		
HPC-103	--	10 (3/8)	163,9	17,1	--	--	76	0,80
--	HPC-103-S	10 (3/8)		--	14,9	1,12		
HPC-104	--	12 (1/2)		17,6	--	--		
--	HPC-104-S	12 (1/2)		--	15,2	1,27		

PBmax. = 44.8 barg. Abnahme durch UL (Underwriters Laboratories Inc) - Guide SMT File No. SA-1756A & B.
HPC für wechselseitige Strömungsrichtung.

Weitere Informationen über Catch-All - Filter-Trockner sind aus Bulletin 40-10 ersichtlich.





Der Blockeinsatz macht's!

Leistungen für die Flüssigkeitsleitung der Typen Catch All und HPC

Type	Filteraktive Oberfläche [cm ²]	Leistungsdaten gemäß ARI-Standard			Auswahlempfehlungen [kW]		
		Wasseraufnahme in Gramm bei ppm*		Kälteleistung bei p 0,07 bar [kW]	Kälteanlagen Gewerbe und Tiefkühlanlagen	Klimaanlagen	
		25°C	50°C			Industrielle Kompaktanlagen	Service oder Baustellenmontage
C-032	58	2,5	1,5	4,9	0,88	3,52	1,76
C-032-CAP							
C-032-S							
C-032-F							
C-032-FM							
C-033							
C-033-S	11,9						
	13,1						
C-052	97	5,8	3,6	7,0	1,17	3,52	2,64
C-052-S				9,7	1,17	8,79	5,28
C-0525-S				14,1	1,17	10,6	7,03
C-053				15,9			
C-053-S							
C-082	135	9,6	5,9	7,0	1,76	3,52	3,52
C-082-S				10,2	2,64	8,79	5,28
C-0825-S				15,6	3,52	14,1	7,03
C-083				17,6			
C-083-S				29,7			
C-084				32,9	5,28	17,6	7,03
C-084-S							
C-162	213	14,5	8,9	7,0	5,28	7,03	5,28
C-1625-S				10,2			
C-163				15,5	7,03	17,6	10,6
C-163-S				17,6			
C-164				34,6			
C-164-S				37,6	10,6	26,4	17,6
C-165				47,2	10,6	35,2	17,6
C-165-S				54,3			
C-303	342	27,6	17,0	15,5	10,6	17,6	14,1
C-304				34,6	17,6	26,4	26,4
C-304-S				37,6			
C-305				50,8	17,6	52,8	26,4
C-305-S				57,8			
C-307-S				73,9			
C-414	432	37,1	22,9	39,1	17,6	26,4	26,4
C-414-S				42,5			
C-415				54,2	26,4	52,8	35,2
C-415-S				60,2			
C-417-S				75,7			
C-419-S				83,4	42,2	80,9	52,8
C-607-S				684	55,2	34,0	99,8
C-609-S	114	106					
HPC-103	116	8,6	5,3	11,3	--	17,6	17,6
HPC-103-S							
HPC-104							
HPC-104-S				15,1			

Kälteleistungen basieren auf: Flüssigkeitstemperatur +30°C, Verdampfungstemperatur -15°C.

Angaben gemäß ARI-Standard 710. ARI = American Refrigeration Institute.

* Ein Gleichgewichtspunkt für die Trockenheit (Equilibrium Point Dryness, EPD) wurde für R 410A durch ARI bisher nicht festgelegt.

Weitere Informationen über Catch-All Filter-Trockner sind aus Bulletin 40-10 ersichtlich.



Schaugläser mit Feuchtigkeitsindikator

Alle SPORLAN-Schaugläser mit Feuchtigkeitsindikator sind für die Verwendung mit R-410A geeignet.

1. Effektiver Feuchte-Indikator: Das See•All - Schauglas mit seinem Feuchte-Indikator ist für R-410A geeignet. Grün bedeutet trocken und gelb-grün zeigt feucht an. Ein Catch-All Filter-Trockner sollte eingebaut oder erneuert werden, wenn See-All mit gelb-grüner Farbe warnt.

2. Zuverlässig und genau kalibrierte Farbumschlag-punkte: Das See•All-Schauglas mit Feuchte-Indikator ist sehr genau kalibriert in ppm Wasser für jedes Kältemittel. Alle Feuchte-Indikatoren ändern ihre Farbe auf der Basis der relativen Sättigung im Kältemittel. Deshalb muss immer die Temperatur der Flüssigkeit berücksichtigt werden, um eine exakte Kalibrierung zu erreichen. Zum Erleichtern des Vergleichs sind Musterfarben am Schauglas angebracht.

3. Die Farben sind gut zu unterscheiden und reversibel: Die Indikatorfarben unterscheiden sich deutlich bei FEUCHT und TROCKEN, so daß keine Unsicherheit entsteht. Die Farben verändern sich so oft, wie sich die Feuchtekonzentration im Kältesystem verändert.

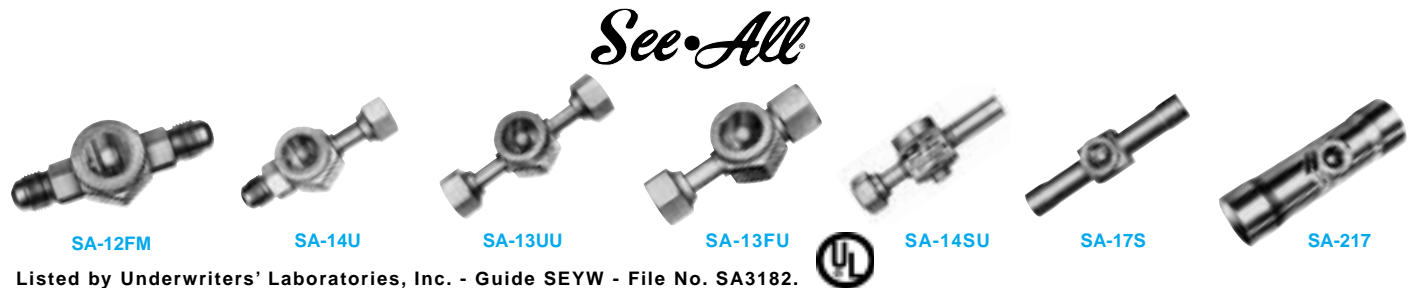
4. Großes Glas, volle Sicht: Das See•All-Indikator-Schauglas hat ein besonders großes, klares Kristallglas und ermöglicht eine gute Sicht, so daß eventuell vorhandene Dampfblasen leicht erkennbar sind.

5. Der Indikator ist vor Ablösen und Schmutz geschützt durch einen Filter und ein Sieb. Diese verhindern Auswaschung und Verschmutzung des Indikators durch das Kältemittel.

6. Austauschbarer Indikator: Besonders vorteilhaft bei der Lötversion: Der Indikator kann erneuert werden, ohne See-All aus der Leitung herauszunehmen. Austausch erfolgt mittels Bodenschraube. (siehe Type SA-14SU unten). Ersatzindikatorsatz: K-SA-4.

7. Zerlegen vor dem Einlöten nicht erforderlich bei den kleineren Typen. Fittings, Stahl verkupfert, ermöglichen das, weil Stahl gegenüber Kupfer nur 1/8 des Wärmeleitwertes hat.

8. Eine Kunststoffkappe: schützt das Schauglas vor Staub, Fett und anderen unerwünschten Fremdkörpern.



Listed by Underwriters' Laboratories, Inc. - Guide SEYW - File No. SA3182.

Anschlüsse		Bördel		Bördel i x a		Bördel x Überwurfmutter		Überwurfmutter x Überwurfmutter		Bördel i x Überwurfmutter		Überwurfmutter x Löt ODF		Löt ODF	
		Type	Länge gesamt [mm]	Type	Länge gesamt [mm]	Type	Länge gesamt [mm]	Type	Länge gesamt [mm]	Type	Länge gesamt [mm]	Type	Länge gesamt [mm]	Type	Länge gesamt [mm]
Zoll	mm														
1/4	6	SA-12	73	SA-12FM	65	—	—	—	—	—	—	—	—	SA-12S	117
3/8	10	SA-13	86	SA-13FM	75	SA-13U	92	SA-13UU	100	SA-13FU	81	SA-13SU	106	SA-13S	
1/2	12	SA-14	97	SA-14FM	87	SA-14U	105	SA-14UU	114	SA-14FU	95	SA-14SU	117	SA-14S	124
5/8	16	SA-15	105	—	—	SA-15U	113	SA-15UU	121	—	—	SA-15SU	124	SA-15S	
7/8	22	—	—	—	—	—	—	—	—	—	—	—	—	SA-17S	160
1-1/8	28	—	—	—	—	—	—	—	—	—	—	—	—	SA-19S*	
1-3/8	35	—	—	—	—	—	—	—	—	—	—	—	—	SA-211*	202
1-5/8	42	—	—	—	—	—	—	—	—	—	—	—	—	SA-213*	
2-1/8	54	—	—	—	—	—	—	—	—	—	—	—	—	SA-217	

PB max.: – SA-12 bis SA-19S, SA-211, SA-213 und SA-217 – 44.8 barg.

Gesamthöhe: 33 mm bei 6 mm (1/4")- und 10 mm (3/8")- Anschluß, 40 mm bei 12 mm (1/2")- und 16 mm (5/8")- Anschluß, und 35 mm bei 22 mm (7/8")- und 28 mm (1-1/8")- Anschluß. Typen mit Innengewinde oder Überwurfmutter enthalten einen Kupfer-Konus-Dichtring.

* Diese Typen haben Kupferanschlüsse und ein abschraubbares Schauglas mit Indikator. — Ersatzschauglas: Type AC-20.

See-All – Feuchteindikator für R-410A			
See-All zeigt an		Temperatur der Flüssigkeit	
		25°C	40°C
Farbe	Bedeutet	Wassergehalt [ppm]	
Grün	Trocken	unter 75	unter 380
Gelb-Grün	Vorsicht!	75-150	380-550
Gelb	Feucht	über 150	über 550



SA-13S

Beachte: Schlägt der Indikator von grün nach grün-gelb oder gelb um, dann ist ein Catch-ALL zu installieren.

Weitere Informationen aus Katalog 201 MD oder Bulletin 70-10 ersichtlich.

United Kingdom	Acal Air Conditioning & Refrigeration Headquarters Office	Peter Hogan 2 Chancellor Court Occam Road, Surrey Research Park Guildford GU2 7AH, United Kingdom Tel: (44) 1483 544500 Fax: (44) 1483 544550 Direct: (44) 1483 544515 E-mail: phogan@acalplc.co.uk
Germany	Acal GmbH	Elke Villhauer Fischeräcker 2 74223 Flein, Germany Tel: (49) 7131 5810 Fax: (49) 7131 581290 E-mail: kaelte@acal.de
Australia	Acal Australia Pty. Ltd.	Peter Harms Suite 3, 70 Kingsway Glen Waverley VIC 3150 Tel: (61) 3 9574 7810 Fax: (61) 3 9574 7820 E-mail: acal@bigpond.com
England	Acal Auriema European Sales Office Headquarters (excludes France, Germany, & Italy)	Angus Mackintosh Unit 2, The Rose Estate, Osborn Way Hook, Hampshire RG27 9UT, United Kingdom Tel: (44) 1256 382520 Fax: (44) 1256 382530 E-mail: sales@acalacr.co.uk
France	Acal S.A.	Eliane Emerit-Bonnot Zone d'Activite des Marais 1 Avenue Louison Bobet BP 64 94122 Fontenay-sous-Bois, Cedex, France Tel: (33) 1 4514 7300 Fax: (33) 1 4877 6230 E-mail: acr@acal.fr
U.S.A. New York	Acal New York Inc International Sales Headquarters (excludes Europe & Japan)	Helen Rosalia 10 Cutter Mill Road, Suite 203 Great Neck, New York 11021, U.S.A. Tel: (1) 516 487 9870 Fax: (1) 516 487 9342 E-mail: acal@acalny.com
Brazil	Acal Brazil	Hugo Dalla Zanna Rua Peru, 130 CEP 13566-620 Sao Carlos, SP, Brazil Tel: (55) 16 3306 8512 Fax: (55) 16 261 2729 E-mail: acalnybr@linkway.com.br
China	Acal China-Shanghai China Head Office	Zhu Gao De Rm.402, No.137, Mei Long Yi Cun Shanghai 200237, P.R. of China Tel: (86) 21 6454 8822 Fax: (86) 21 6454 0974 E-mail: zhugaode@public6.sta.net.cn
U.S.A. Florida	Acal Florida	Mike Rivera 11460 NW 56th. Drive Apt. #102 Coral Springs, Florida 33076, U.S.A. Tel: (1) 954 345 8278 Fax: (1) 954 255 6468 E-mail: merrdvc@worldnet.att.net
India	Acal India	Anil Yadav 16/34 1st. Floor Sidhora Kalan Near Shakti Nagar Rly Bridge Delhi, India 110052 Tel: (91) 11 364 3211 Fax: (91) 11 364 3212 E-mail: acalindia@vsnl.net
Lebanon	Acal Middle East	Sarkis Ohannessian P.O. Box 70-994 Antelias, Lebanon Tel: (961) 4 522 309 Fax: (961) 4 522 309 E-mail: acal@cyberia.net.lb
Singapore	Acal Singapore	Tony Koh Tampines Central P.O. Box 400, Singapore 915214 Tel: (65) 546 5461 Fax: (65) 546 5462 E-mail: tonykoh@pacific.net.sg



ACAL



Acal GmbH



Posfach 1149
74220 Flein

Fischeräcker 2
74223 Flein

Tel: (49) 7131 5810
Fax: (49) 7131 581290

E-mail: kaelte@acal.de
<http://www.acal.de>