

# EO<sup>®</sup> Ermeto Original Hochdruck Hydraulik-Flansche



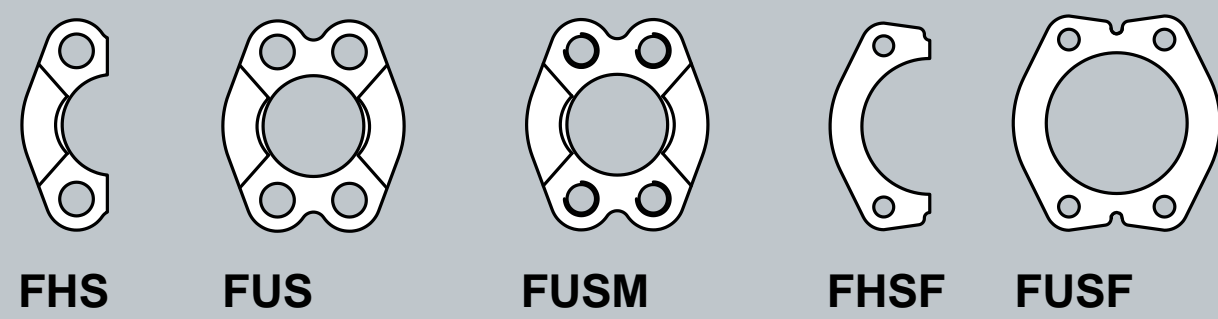
## Merkmale, Vorteile und Nutzen

Das Parker-Ermeto Flanschprogramm bietet weltweit akzeptierte Vorteile. Speziell im Bereich großer Abmessungen.

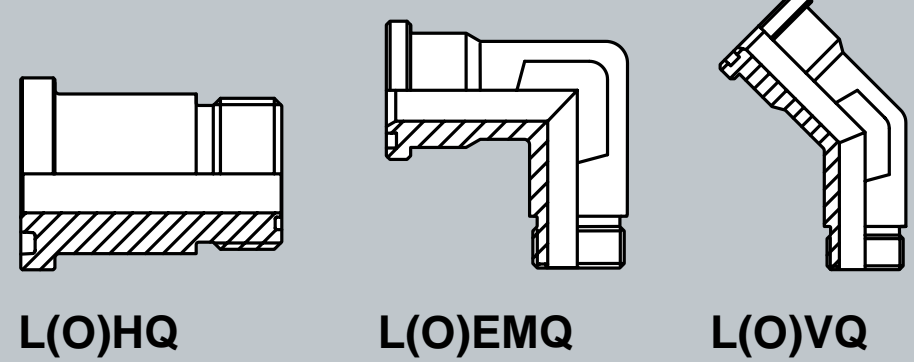
- Flanschanschluss in den Größen 1/2" bis 5"
- Für Rohr-AD von 12mm bis 140mm
- Druckbereiche bis 420 bar (6000 PSI)
- Mit allen nach ISO standardisierten Gewinden verfügbar
- Kompaktes Design durch vollständig geschmiedetes Flanschprogramm
- Komplettes Adapterprogramm
- In Stahl und Edelstahl
- Kundenspezifische Komplettlösungen möglich

## ISO 6162-1/-2 (SAE J 518)

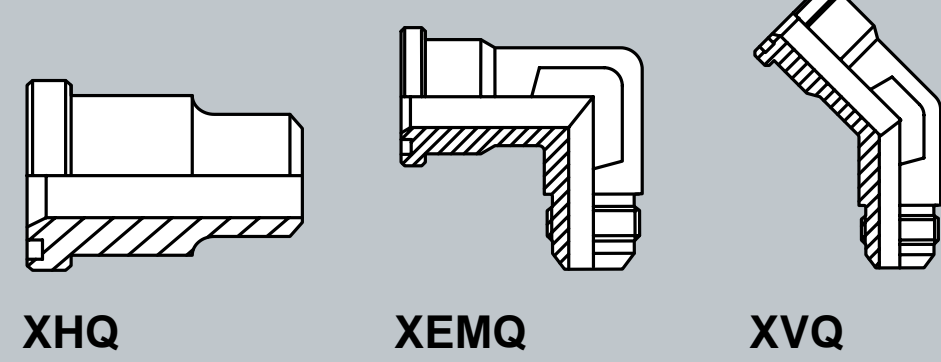
### SAE Flanschhälften



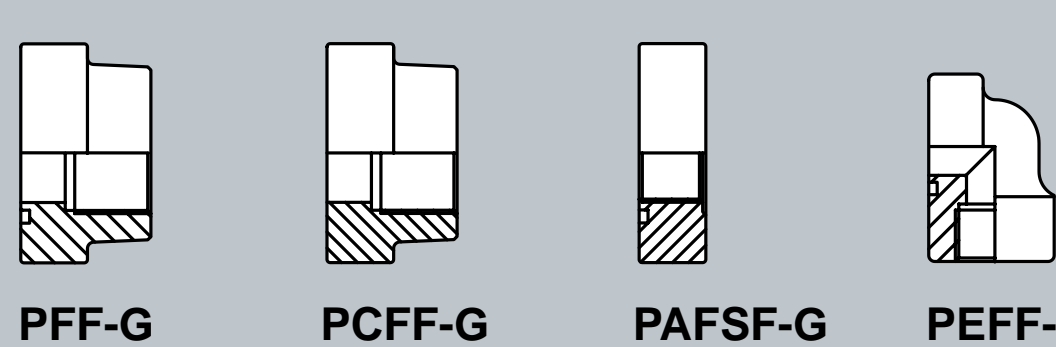
### O-Lok<sup>®</sup> ORFS Anschluss



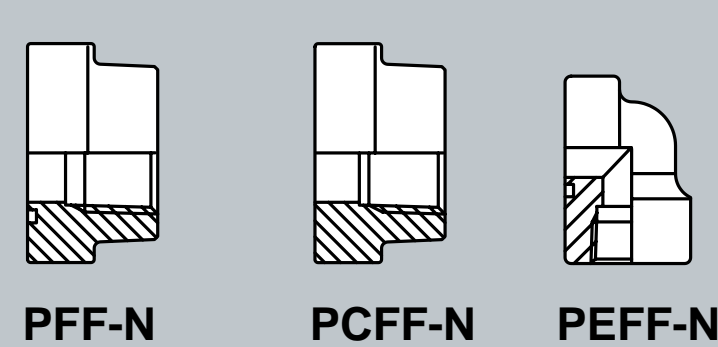
### Triple-Lok<sup>®</sup> Bördelanschluss



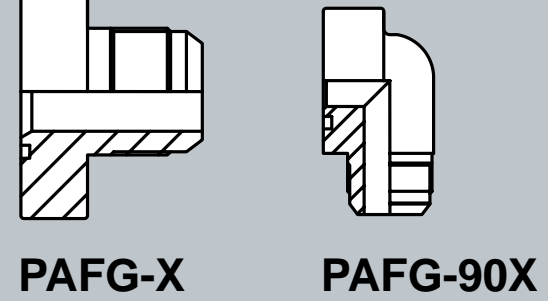
### SAE 4 Vollflansche BSPP 60° Innengewinde



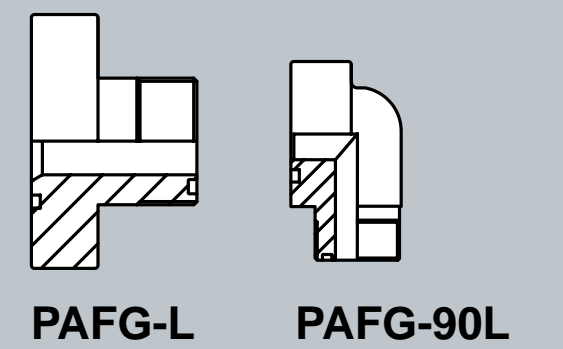
### NPT Innengewinde



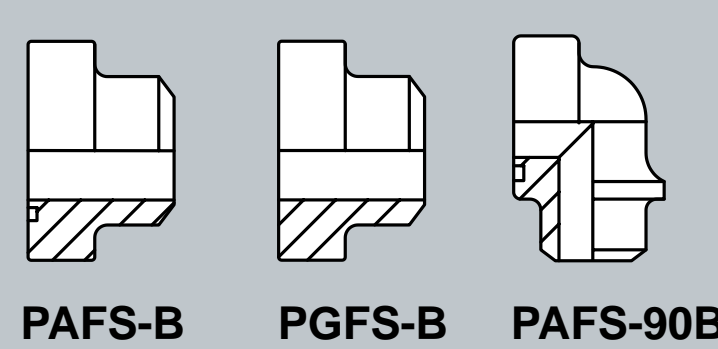
### Triple-Lok<sup>®</sup> 37° Bördelanschluss



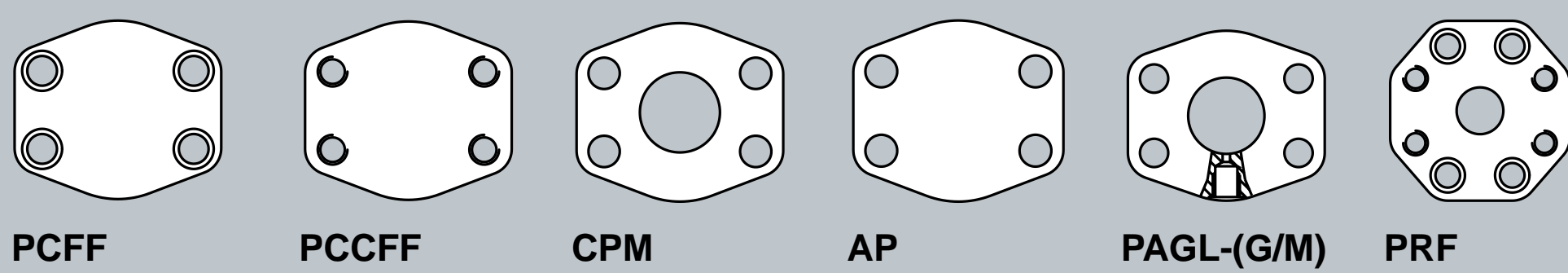
### O-Lok<sup>®</sup> ORFS Anschluss



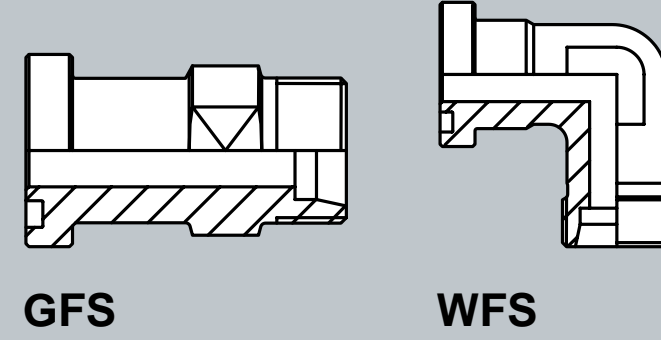
### Anschweiß-Rohranschluss



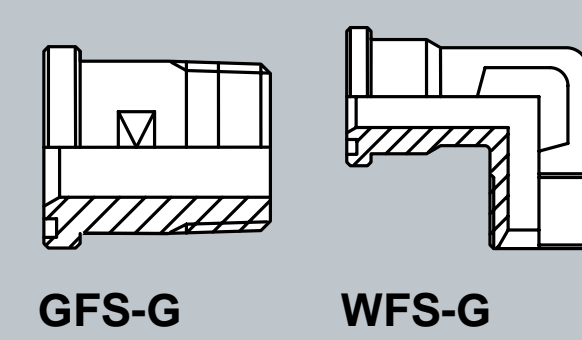
### SAE Flanschzubehör



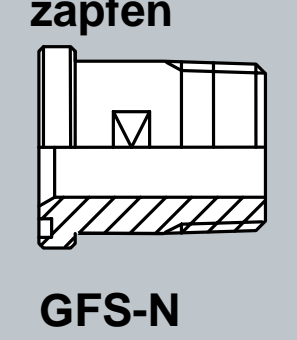
### SAE Flanschadapter EO 24° Anschluss



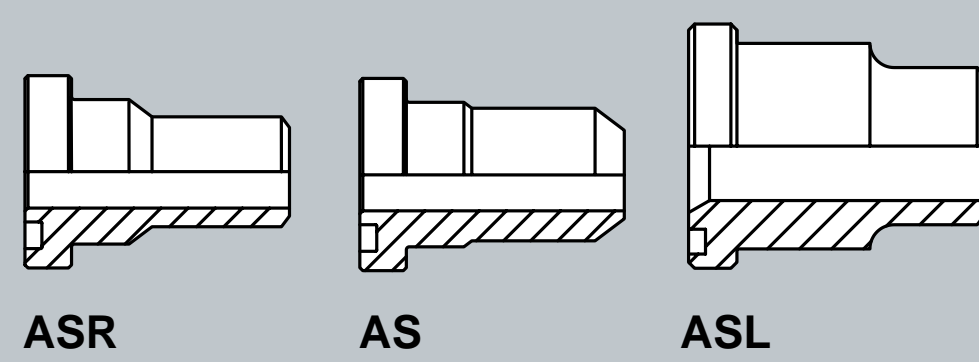
### BSPP 60° Anschluss



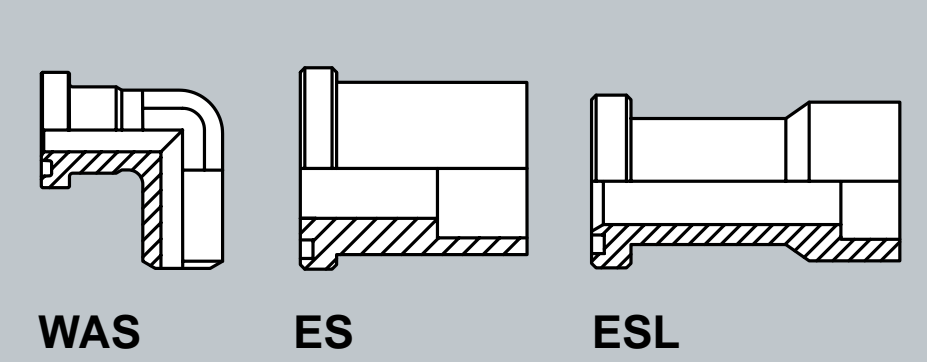
### NPT Einschraubzapfen



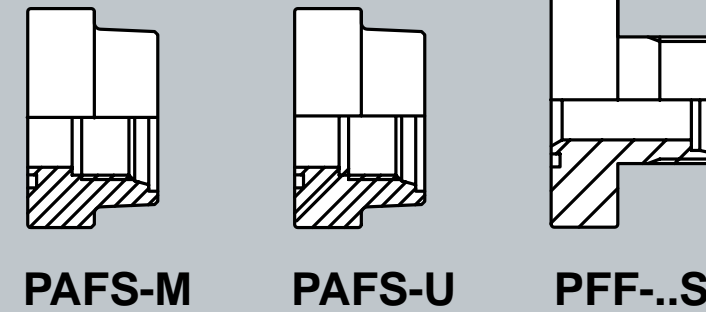
### Anschweiß-Stutzen



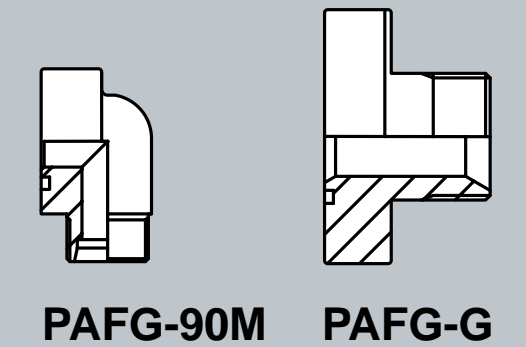
### Einschweiß-Stutzen



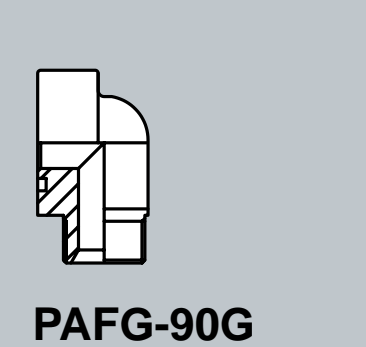
### Metrisch/UN/UNF Innengewinde für O-Ringe



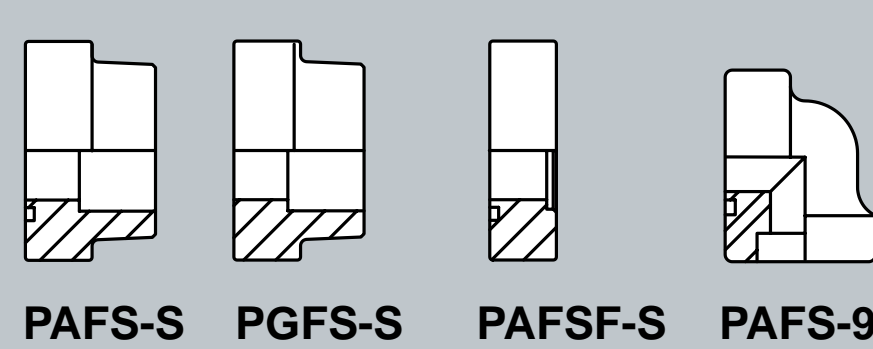
### EO 24° Anschluss



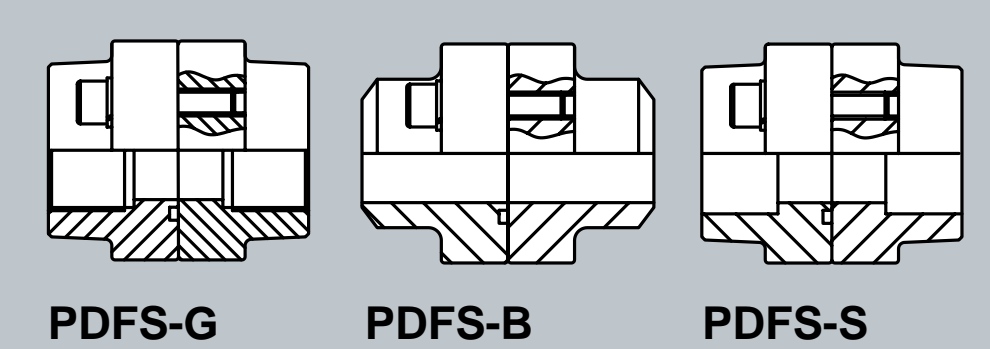
### BSPP 60° Anschluss



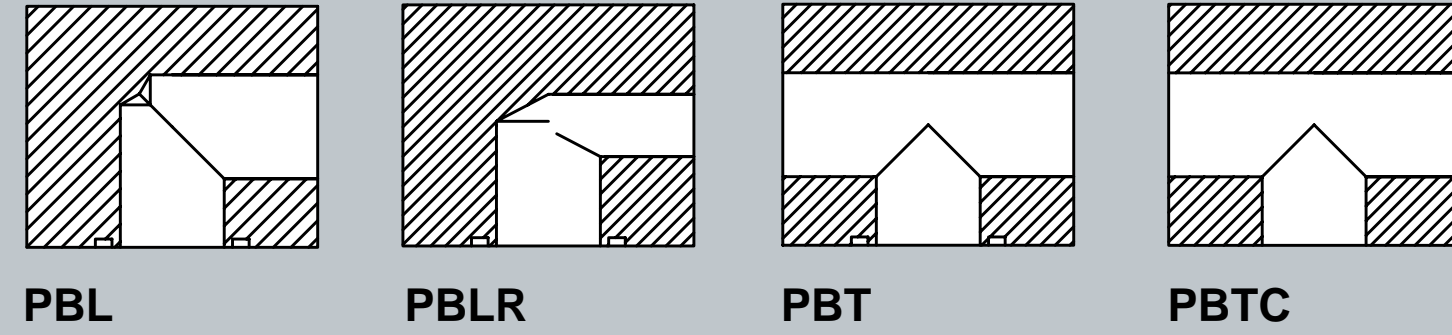
### Einschweiß-Rohranschluss



### Komplettverbindungen

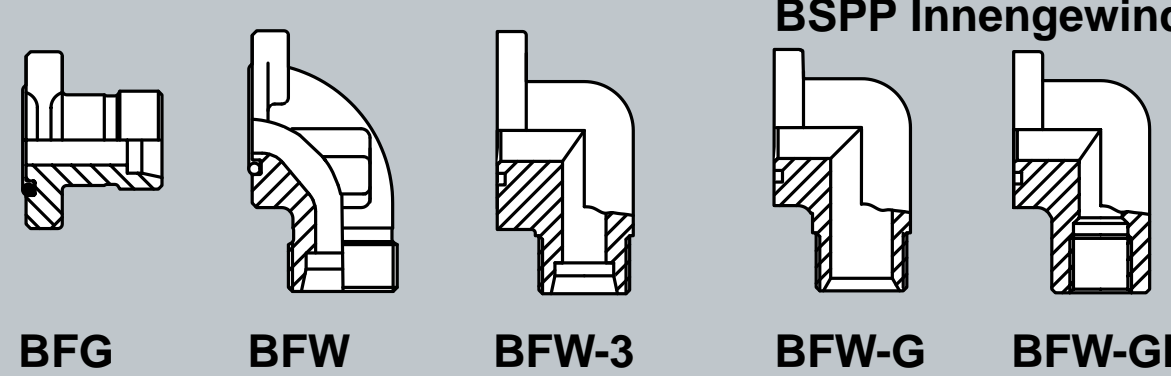


### SAE Verbindungsblöcke



## 3-Loch/4-Loch Quadratflansche

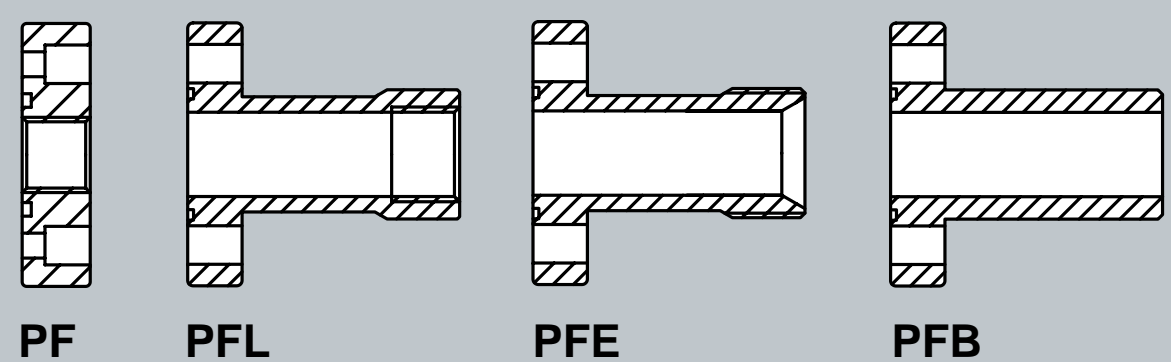
### Zahnradpumpenflansche EO 24° Anschluss



### BSPP 60° Anschluss BSPP Innengewinde

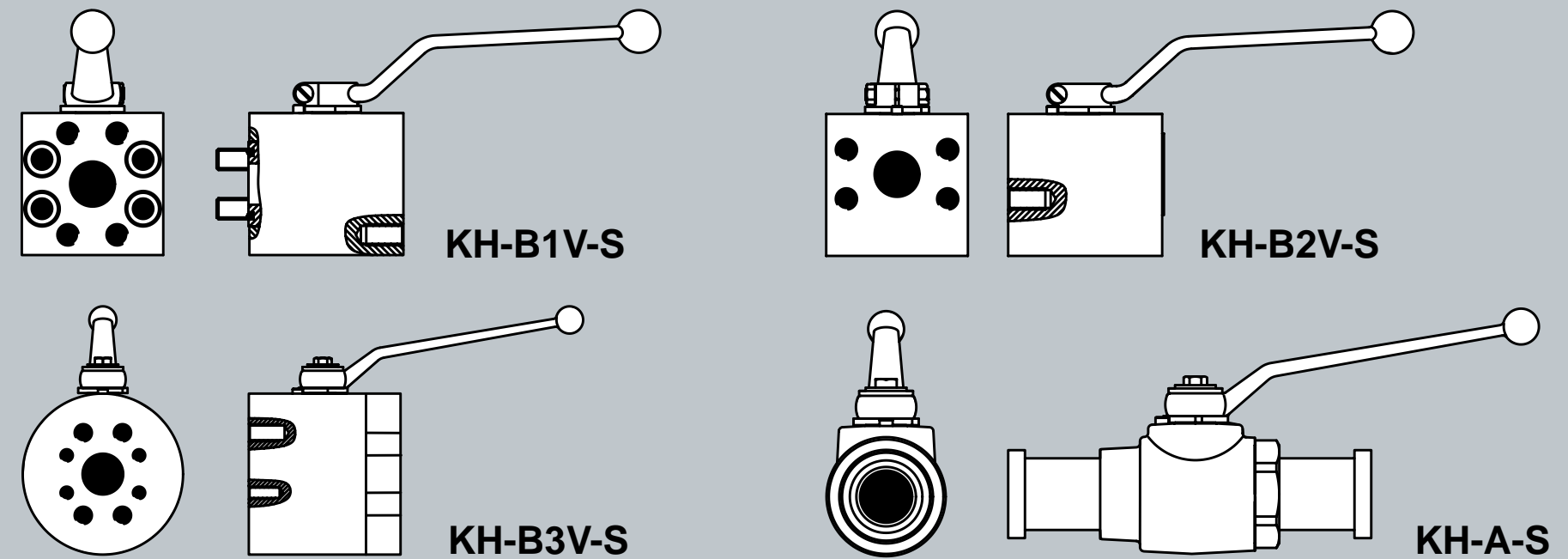
### Einschweiß- anschluss

### Sonderpumpenflansche



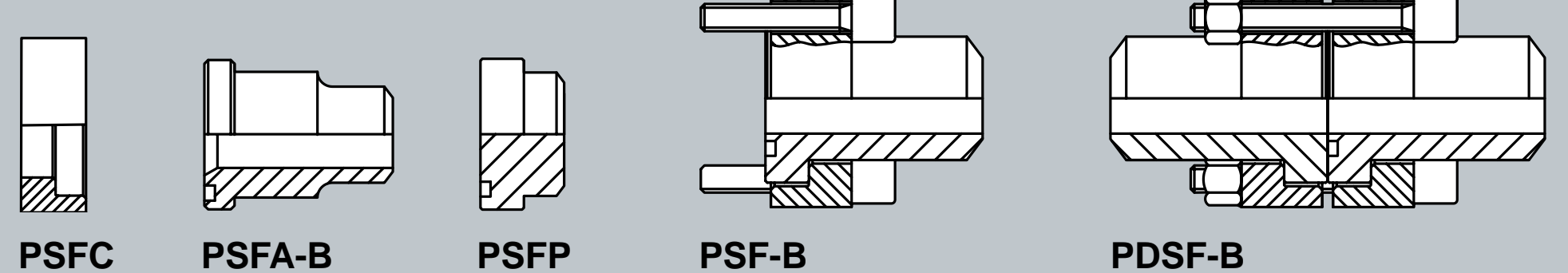
### Aluminiumflansche

### Kugelhahnflansche

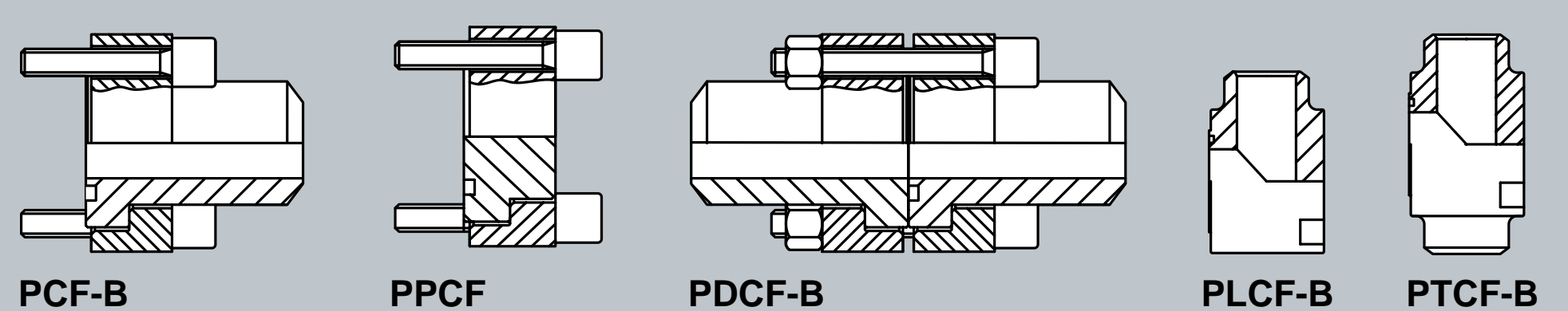


## ISO 6164/CETOP

### ISO 6164 Quadratflansche



### CETOP Quadratflansche



## Sondertypen

- Kundenspezifische Flanschlösungen
  - ▶ Größere Rohrabmessungen (A.D. > 140mm)
  - ▶ Individuelle Oberflächen/Materialien
  - ▶ Sondergeometrien/Formen/Sprunggrößen
  - ▶ Mehrlochflanschlösungen
- CAD Konstruktion nach Vorgabe

