



aerospace
climate control
electromechanical
filtration
fluid & gas handling
hydraulics
pneumatics
process control
sealing & shielding



Kraftzylinder

(Druckluftdosen)
Serie C0D und C0P



ENGINEERING YOUR SUCCESS.

Eigenschaften	Druckluft- zylinder	Hydraulik- zylinder	Elektro- mechanische Stellgerät
Überlastsicher	***	***	*
Einfache Kraftbegrenzung	***	***	*
Einfache Geschwindigkeitsvariation	***	***	*
Bewegungsgeschwindigkeit	***	**	**
Betriebssicherheit	***	***	***
Robustheit	***	***	*
Installationskosten	***	*	**
Servicefreundlichkeit	***	**	*
Sicherheit in feuchter Umgebung	***	***	*
Sicherheit in explosionsgefährdeten Bereichen	***	***	*
Sicherheitsrisiko durch elektrische Installationen	***	***	*
Gefahr für Ölleckagen	***	*	***
Reinheit, Hygiene	***	**	*
Genormte Einbaumaße	***	***	*
Lebensdauer	***	***	*
Hydraulikaggregat erforderlich	***	*	***
Gewicht	***	**	**
Einkaufspreis	***	**	*
Leistungsdichte	**	***	*
Betriebsschallpegel	**	***	**
Hohe Kraft im Verhältnis zur Größe	**	***	*
Positionierungsmöglichkeit	*	***	***
Gesamtenergieverbrauch	*	**	***
Wartungsintervall	*	**	***
Kompressorkapazität erforderlich	*	***	***

* = befriedigend, ** = gut, *** = sehr gut



Wichtig !

Bevor man mit äußeren oder inneren Arbeiten am Zylinder oder an den angeschlossenen Komponenten beginnt, ist dafür zu sorgen, daß der Zylinder entlüftet ist und die Anschlußleitungen abgetrennt sind, damit eine Unterbrechung der Luftzufuhr sichergestellt ist.



Achtung !

Sämtliche technische Daten im Katalog sind bauartgebunden. Die Qualität der Luft ist für die Lebensdauer des Zylinders ausschlaggebend (siehe ISO 8573).



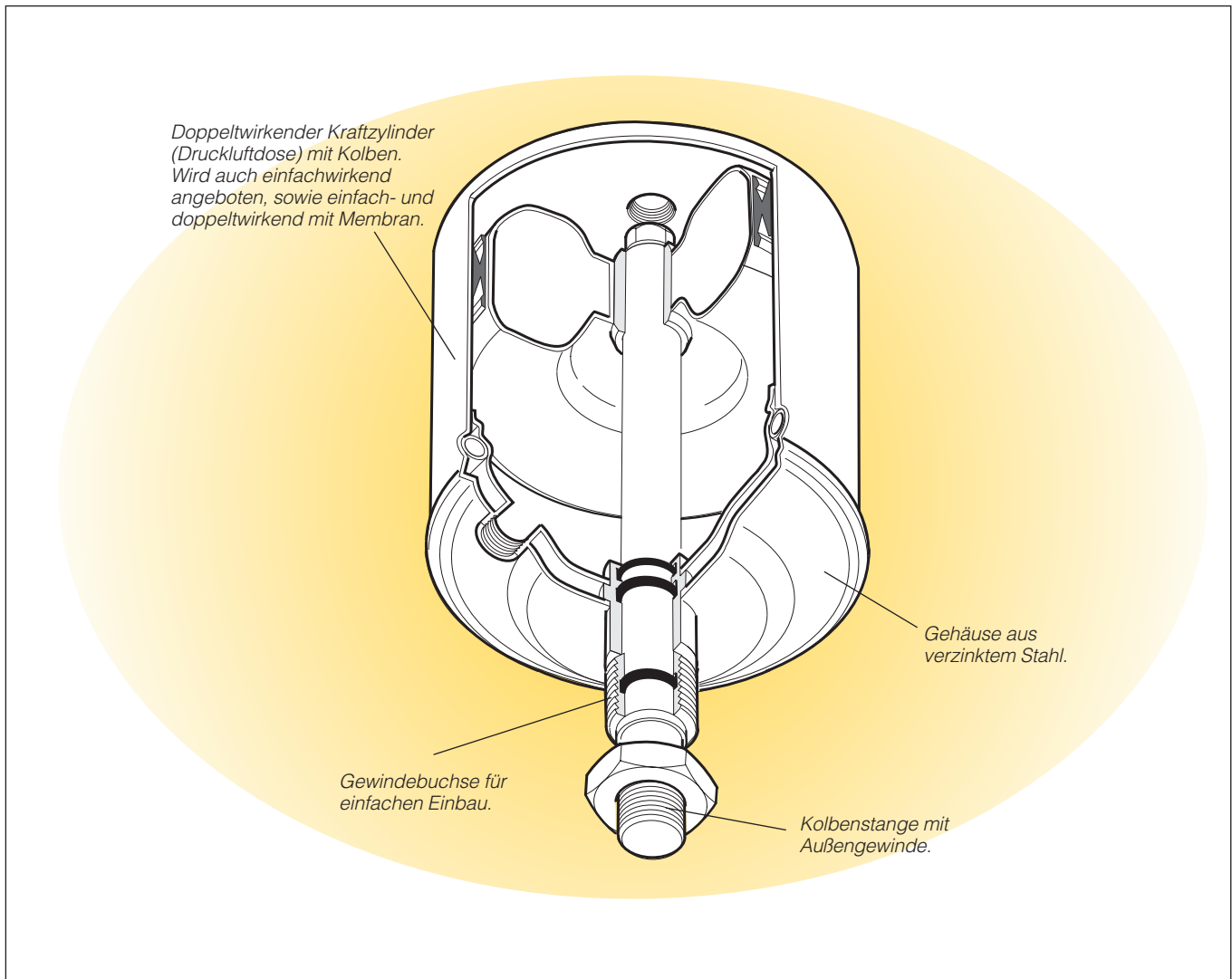
FEHLER ODER UNGEEIGNETE AUSWAHL ODER UNZULÄSSIGE VERWENDUNG DER HIER BESCHRIEBENEN PRODUKTE UND/ODER SYSTEME ODER DER ZUGEHÖRIGEN BAUELEMENTE KÖNNEN DEN TOD, PERSONENSCHÄDEN UND SACHSCHÄDEN VERURSACHEN.

Mit diesem Dokument und anderen Informationen der Parker Hannifin Corporation, ihrer Tochterfirmen und ihrer Vertragslieferanten werden Produkte und/oder Systeme als Grundlage für die weiteren Entscheidungen unserer technisch erfahrenen Abnehmer vorgestellt. Es ist ausschlaggebend, dass Sie die Verhältnisse Ihres Einsatzfalles im Einzelnen analysieren und die Ihr Produkt oder System betreffenden Informationen im aktuellen Produktkatalog überprüfen. Wegen der vielfältigen Betriebsbedingungen und Einsatzmöglichkeiten dieser Produkte oder Systeme ist einzig und allein der Anwender aufgrund seiner eigenen Analyse und Überprüfung für die endgültige Auswahl der Produkte und Systeme verantwortlich sowie für die Sicherstellung, dass sämtliche Anforderungen bei der Leistungsfähigkeit, der Sicherheit und den Warnhinweisen für den Einsatzfall erfüllt sind. Die hier beschriebenen Produkte sind unter unbeschränktem Einschluss der Produkt-Eigenschaften, -Beschreibungen und -Gestaltungen sowie der Lieferbarkeit und Preisgestaltung jederzeit und ohne Ankündigung Gegenstand von Veränderungen durch die Parker Hannifin Corporation und ihre Tochterfirmen.

VERKAUFSBEDINGUNGEN

Die in diesem Dokument beschriebenen Bauelemente werden von der Parker Hannifin Corporation, ihren Tochterfirmen oder ihren Vertragslieferanten verkauft. Jeder von Parker abgeschlossene Verkaufsvertrag wird durch die in den allgemeinen Definitionen und Bedingungen von Parker für den Verkauf enthaltenen Vorgaben geregelt (Kopie ist auf Anfrage erhältlich).

Inhalt	Seite
C0D und C0P Kraftzylinder (Druckluftdosen).....	4
Kenndaten	5
Werkstoffe.....	5
Arbeitsmedium, Luftqualität	5
Bestellnummernschlüssel, Membrantyp	6
Bestellnummernschlüssel, Kolbentyp	6
Generelle Angaben und Bestell-Nrn für C0D und C0P Zylinder	7
Abmessungen Kolben-Typ und Membran-Typ	8
Halsmutter und Kolb.-st. Mutter.....	9
Dichtungssätze für C0D und C0P	9
Schmiermittel für C0D und C0P.....	9
Pressenstativ für die Druckluftdosen.....	10
Abmessungen, Pressenstativ.....	11



C0D und C0P Kraftzylinder (Druckluftdosen)

Kraftzylinder vereinen hohe Leistung bei kleinen Einbaumaßen und sind in einfach- und doppeltwirkender Ausführung lieferbar. Bei einfachwirkenden Kraftzylindern erfolgt die Rückstellung durch eine kräftige Feder. Einfachwirkende Kraftzylinder werden dort eingesetzt, wo die Rückholbewegung nicht gesteuert werden muß; z. B. beim Einspannen eines Werkstücks.

Bei den doppeltwirkenden Kraftzylindern wird die Kolbenstangenbewegung durch Beaufschlagung der oberen oder unteren Kolbenseite mit Druckluft gesteuert. Dies ergibt eine größere gesteuerte Kraft in beiden Bewegungsrichtungen. Diese Kraftzylinder werden unter anderem dort eingesetzt, wo auch bei der Rückholbewegung eine Arbeit ausgeführt werden muß.

Kraftzylinder (Druckluftdosen) sind aus lackiertem Stahlblech gefertigt; die Kolbenstange besteht aus Stahl. Die Membranen und Kolbendichtungen sind aus ölbeständigem Nitrilgummi. Das Kolbenstangenende ist mit einer Schlüssel­fläche versehen. Die Kolbenstange wird in wartungsfreien Lagerbuchsen geführt.

Die Befestigung erfolgt problemlos durch das Einschraubgewinde auf der Kolbenstangenführung. Entweder wird die Führung in ein Gewindeloch geschraubt oder man verwendet eine Mutter mit Gegenmutter. Es ist darauf zu achten, daß die Kolbenstange nicht auf Biegung beansprucht wird.

Kenndaten

Zylinder	Kraft ¹⁾ bei	Hub ²⁾	Federkraft		Gewicht	Zyl.-Volumen ³⁾		Luft-anschluss
	600 kPa (6 bar)		max.	min.		ausfahr.	einfahr.	
	N	mm	N	N	Kg	dm ³	dm ³	
Doppeltwirkend								
COD300-40	3000	40	-	-	2,6	0,50	0,42	G1/4
COD600-50	6000	50	-	-	5,4	1,05	0,92	G1/4
COD1200-50	12000	50	-	-	11,4	1,96	1,90	G1/2
COP2500-60	25000	60	-	-	21,4	3,50	3,40	G1/2
COP2500-80	25000	80	-	-	21,6	4,40	4,30	G1/2
Einfachwirkend								
COP160-50S	1600	50	314	128	1,0	0,12	-	G1/4
COP160-80S	1600	80	314	128	1,0	0,20	-	G1/4
COP300-50S	3000	50	314	128	1,5	0,30	-	G1/4
COP300-80S	3000	80	314	128	1,5	0,50	-	G1/4
COD300-40S	3000	40	294	98	2,8	0,50	-	G1/4
COD600-50S	6000	50	638	98	5,6	1,05	-	G1/4
COD1200-50S	12000	50	981	235	12,2	1,96	-	G1/2
COP2500-60S	25000	60	2700	883	22,0	3,50	-	G1/2
COP2500-100S	25000	100	2700	883	22,2	5,40	-	G1/2

1) Bei einfachwirkenden Kraftzylindern (Druckluftdosen) ist bei der Berechnung der Kraft die entsprechende Federkraft zu berücksichtigen.

2) Toleranz ± (COP2500 +6/-1)

3) Das Zyl.-Volumen bezieht sich auf die jeweiligen Zylinder-Kammern und schließt das Totvolumen mit ein.

Weitere Daten

Betriebsdruck	Max 8 bar
Betriebstemperatur	-20 °C bis +70 °C

Initialschmierung, benötigt normalerweise keine Zusatzschmierung.
Begonnene Zusatzschmierung muß jedoch fortgesetzt werden.

Werkstoffe

Gehäuse	Verzinkter Stahl
Kolben	Stahl
Kolbenstange	Stahl
Kolbenstange Mutter	Stahl
Membran, COD	gewebeverstärktes Nitrilgummi
Dichtungen	Nitrilgummi, NBR
Kolbenstangenlagerung	schmiermittelgefülltes Thermoplast
Rückstellfeder	Federstahl

Arbeitsmedium, Luftqualität

Arbeitsmedium	trockene, gefilterte Druckluft nach ISO 8573-1 Klasse 3. 4. 3. oder besser
---------------	--

Für Zylinder empfohlene Luftqualität

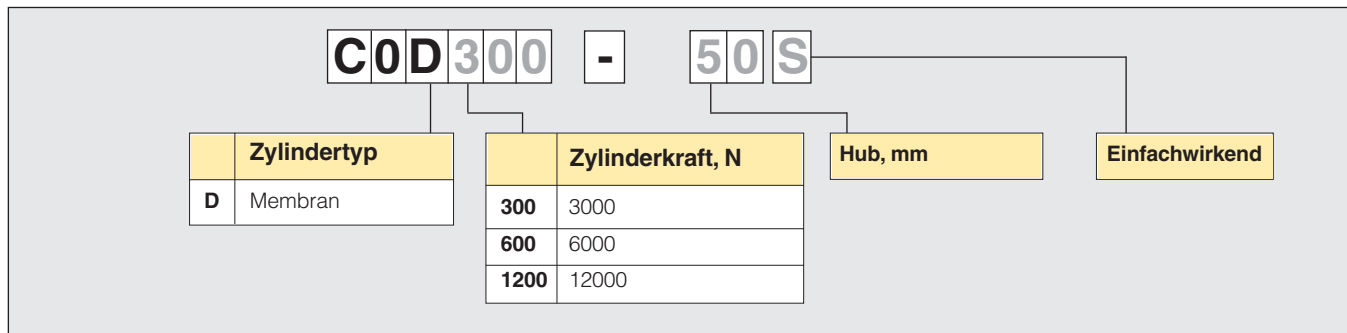
Um die beste denkbare Lebensdauer und so wenig Betriebsstörungen wie möglich zu erhalten, ist die Qualitätsklasse 3.4.3 von ISO 8573-1 einzuhalten. Das bedeutet 5 µm Filter (Standardfilter), Taupunkt +3 °C bei Innenbetrieb (bei Außenbetrieb ist ein niedrigerer Taupunkt zu wählen) und Ölgehalt 1,0 mg Öl/m³, was ein mit Standardfiltern ausgerüsteter normaler Kompressor liefert.

Qualitätsklassen bei ISO 8573-1

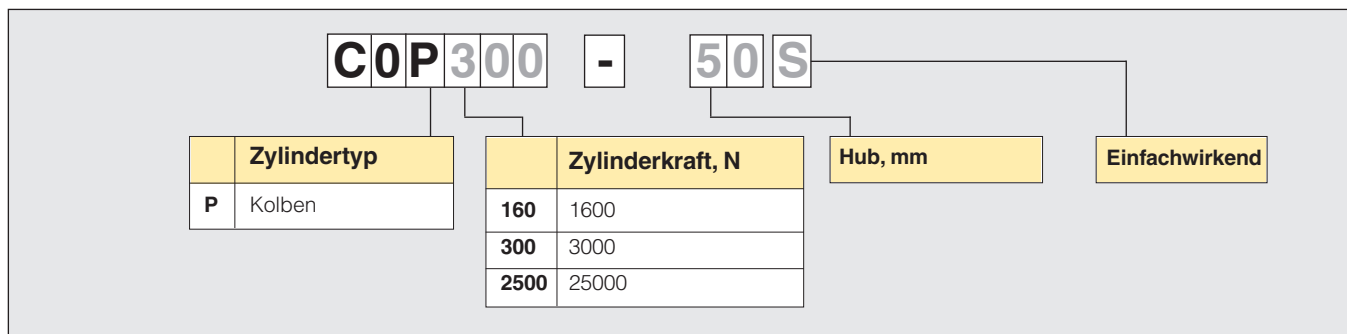
Qualitäts-Klasse	Max. Verunreinigungen Partikel- größe (µm)	max. Kon- zentration (mg/m ³)	Wasser max. Druck- Taupunkt (°C)	Öl max. Kon- zentration (mg/m ³)
1	0,1	0,1	-70	0,01
2	1	1	-40	0,1
3	5	5	-20	1,0
4	15	8	+3	5,0
5	40	10	+7	25
6	-	-	+10	-

Achtung ! Kraftzylinder (Druckluftdosen) der Bauarten COP und COD dürfen bei ruckartigem Betrieb nicht ohne äußeren Anschlag eingesetzt werden.

Bestellnummernschlüssel, Membrantyp



Bestellnummernschlüssel, Kolbentyp

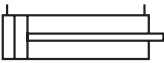


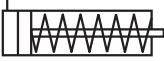


C0D

C0P

Generelle Angaben C0D und C0P Zylinder

Symbol	Kraft bei 6 bar N	Anschl.- Gew.	Hub mm	Gewicht Kg	Bestell-Nr
	3000	G1/4	40	2,7	C0D300-40
	6000	G1/4	50	5,7	C0D600-50
	12000	G1/2	50	11,5	C0D1200-50
	25000	G1/2	60	21,4	C0P2500-60
	25000	G1/2	80	21,6	C0P2500-80

Symbol	Kraft bei 6 bar N	Federkraft max. N	min. N	Anschl.- Gew.	Hub mm	Gewicht Kg	Bestell-Nr
	1600	314	128	G1/4	50	0,9	C0P160-50S
	1600	314	128	G1/4	80	1,1	C0P160-80S
	3000	314	128	G1/4	50	1,2	C0P300-50S
	3000	314	128	G1/4	80	1,4	C0P300-80S
	3000	294	98	G1/4	40	2,8	C0D300-40S
	6000	638	98	G1/4	50	5,9	C0D600-50S
	12000	981	235	G1/2	50	12,4	C0D1200-50S
	25000	2700	883	G1/2	60	22,0	C0P2500-60S
	25000	2700	883	G1/2	100	22,4	C0P2500-100S

Die Kraftzylinder werden komplett mit Kolbenstangenmutter geliefert.

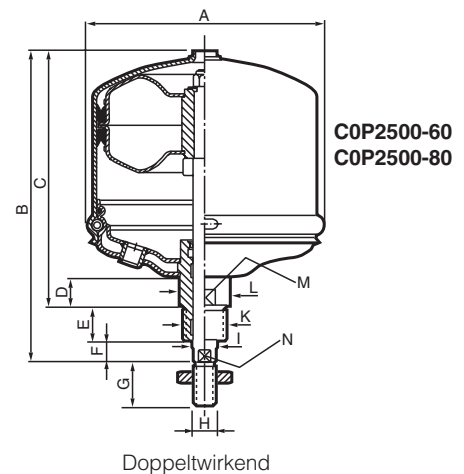
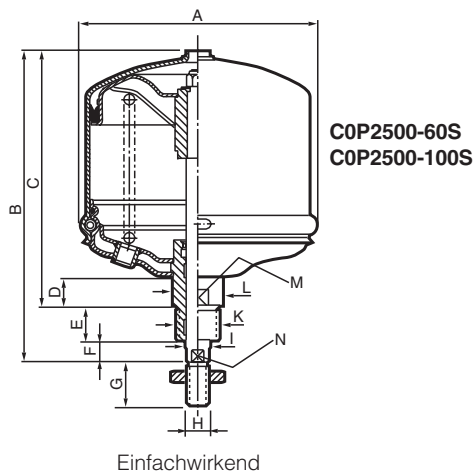
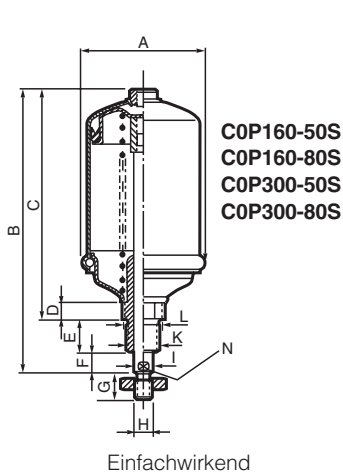
Die Federkraft bei einfachwirkenden Kraftzylindern ist für die Rückführung der Kolbenstange ohne äußere Belastung dimensioniert.

Abmessungen Kolben-Typ

CAD-Zeichnungen im Internet

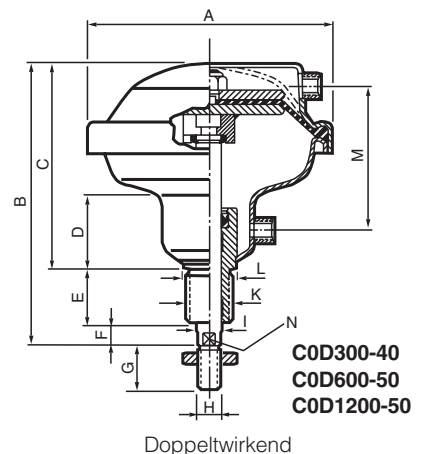
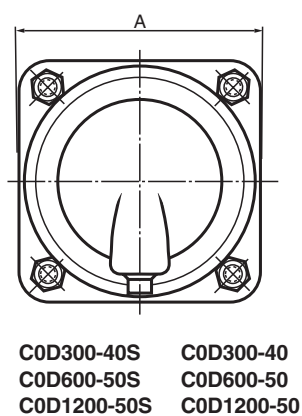
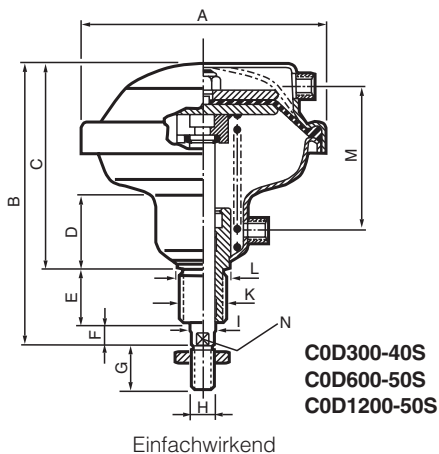
Auf unserer Website www.parker.com/euro_pneumatic finden Sie die AirCad Drawing Library mit 2D-Zeichnungen über die Hauptausführungen.

AirCad™
Drawing Library



Bezeichnung	Anschluss	A	B	C	D	E	F	G	H	I Ø	K	L Ø	M	N
COP160-50S	G1/4	66	192	151	18	30	11	24	M12x1,75	14	M24x3	30	30	12
COP160-80S	G1/4	66	222	181	18	30	11	24	M12x1,75	14	M24x3	30	30	12
COP300-50S	G1/4	93	192	151	18	30	11	24	M12x1,75	14	M24x3	30	30	12
COP300-80S	G1/4	93	222	181	18	30	11	24	M12x1,75	14	M24x3	30	30	12
COP2500-60S	G1/2	268	345	285	33	40	20	48	M24x3	28	M48x3	56	50	25
COP2500-100S	G1/2	268	385	325	33	40	20	48	M24x3	28	M48x3	56	50	25
COP2500-60	G1/2	268	345	285	33	40	20	48	M24x3	28	M48x3	56	50	25
COP2500-80	G1/2	268	385	325	33	40	20	48	M24x3	28	M48x3	56	50	25

Abmessungen Membran-Typ



Bezeichnung	Anschluss	A	B	C	D	E	F	G	H	I Ø	K	L Ø	M	N
COD300-40S	G1/4	150	183	131	48	38	14	24	M12x1,75	16	M24x2	30	90	13
COD300-40	G1/4	150	183	131	48	38	14	24	M12x1,75	16	M24x2	30	90	13
COD600-50S	G1/4	195	212	154	55	38	20	32	M16x2	20	M36x3	43	107	17
COD600-50	G1/4	195	212	154	55	38	20	32	M16x2	20	M36x3	43	107	17
COD1200-50S	G1/2	261	243	178	58	45	20	40	M20x2,5	25	M36x3	43	117	22
COD1200-50	G1/2	261	243	178	58	45	20	40	M20x2,5	25	M36x3	43	117	22



Halsmutter

Halsmutter Gewinde	Gewicht Kg	für Zylinder	Bestell-Nr
M24x2	0,04	COD300-40	9141100000
M36x3	0,14	COD600-50	9141100100
M36x3	0,14	COD1200-50	9141100100
M48x3	0,10	COP2500-60	9141100200
M48x3	0,10	COP2500-80	9141100200
M24x3	0,04	COP160-50S	9141100300
M24x3	0,04	COP160-80S	9141100300
M24x3	0,04	COP300-50S	9141100300
M24x3	0,04	COP300-80S	9141100300
M24x2	0,04	COD300-40S	9141100000
M36x3	0,14	COD600-50S	9141100100
M36x3	0,14	COD1200-50S	9141100100
M48x3	0,10	COP2500-60S	9141100200
M48x3	0,10	COP2500-100S	9141100200



Kolb.-st. Mutter

Kolb.-st. Mutter Gewinde	Gewicht Kg	für Zylinder	Bestell-Nr
M12	0,01	COD300-40	0266211200
M16	0,02	COD600-50	0266211400
M20	0,03	COD1200-50	0266211600
M24	0,04	COP2500-60	0266211800
M24	0,04	COP2500-80	0266211800
M12	0,01	COP160-50S	0266211200
M12	0,01	COP160-80S	0266211200
M12	0,01	COP300-50S	0266211200
M12	0,01	COP300-80S	0266211200
M12	0,01	COD300-40S	0266211200
M16	0,02	COD600-50S	0266211400
M20	0,03	COD1200-50S	0266211600
M24	0,04	COP2500-60S	0266211800
M24	0,04	COP2500-100S	0266211800

Die Kraftzylinder werden komplett mit Kolbenstangenmutter geliefert.

Dichtungssätze für COD und COP

Bezeichnung	Bestell-Nr
COD300-40/-40S	9121655401
COD600-50/-50S	9121655501
COD1200-50/-50S	9121655601
COP160-50S/-80S	9121655101
COP300-50S/-80S	9121655201
COP2500-60/-80	9121655301
COP2500-60S/-100S	9121655302



Schmiermittel für COD und COP

Gewicht	Bestell-Nr
30 g	9127394541

Pressenstativ für die Druckluftdosen

Eine einfache Presse für effiziente Montage und Pressvorgänge lässt sich leicht zusammenbauen, indem die Druckluftdosen in die Gewindebohrung des äußerst stabilen und robusten Pressenstativs aus Stahl eingeschraubt werden. Das Stativ ist in zweierlei Ausführungen mit unterschiedlichen Einschraubgewinden für die Druckluftdosen erhältlich.

Die obere Platte weist zwei unterschiedliche Gewindebohrungen auf und lässt sich je nachdem, welches Gewinde gewünscht ist, um 180 Grad drehen.

Die Bodenplatte hat zur einfachen Montage des Arbeitszubehörs eine T-Nut. Sie weist außerdem zwei Durchgangsbohrungen auf, damit sich das Stativ einfach durch eine Arbeitsplatte festschrauben lässt.



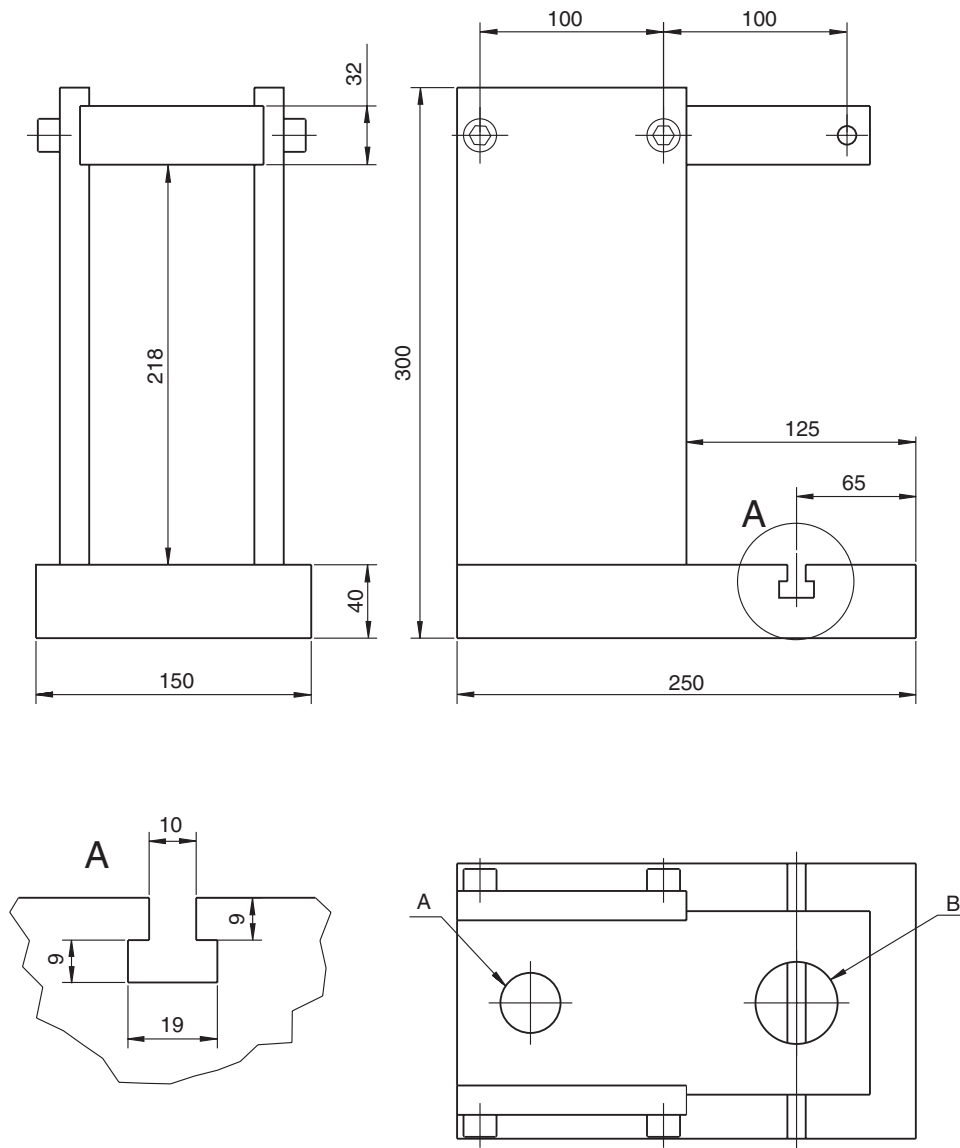
HINWEIS! Aufgrund der Klemmgefahr darf das Pressenstativ mit Druckluftdose nur mit einer zugelassenen Zweihandbedienung betätigt werden.

Wir empfehlen unsere Zweihandbedienungen vom Typ PXP, die in mehreren Ausführungen für den einfachen, ergonomischen und sicheren Einbau verfügbar sind. Sie alle erfüllen die Sicherheitsansprüche gemäß EN574 und EN954-1.

Weitere Informationen finden Sie auf unserer Website:
www.parker.com/euro_pneumatic

Beschreibung	Gewinde A/B	Gewicht kg	Bestellnr.
Pressenstativ für C0P160-50S, C0P160-80S, C0P300-50S, C0P300-80S, C0D300-40, C0D300-40S und C0D300-50S	M24x2/M24x3	24	C0P-C0D-P01
Pressenstativ für C0D600-40, C0D600-50S, C0D1200-50S, C0D1200-80S, C0P2500-60, C0P2500-80, C0P2500-60S und C0P2500-100S	M36x3/M48x3	24	C0P-C0D-P02

Abmessungen



Parker weltweit

AE – Vereinigte Arabische Emirate, Dubai
Tel: +971 4 8875600
parker.me@parker.com

AR – Argentinien, Buenos Aires
Tel: +54 3327 44 4129

AT – Österreich, Wiener Neustadt
Tel: +43 (0)2622 23501-0
parker.austria@parker.com

AT – Österreich, Wiener Neustadt (Osteuropa)
Tel: +43 (0)2622 23501 970
parker.easteurope@parker.com

AU – Australien, Castle Hill
Tel: +61 (0)2-9634 7777

AZ – Aserbaidshan, Baku
Tel: +994 50 2233 458
parker.azerbaijan@parker.com

BE/LX – Belgien, Nivelles
Tel: +32 (0)67 280 900
parker.belgium@parker.com

BR – Brasilien, Cachoeirinha RS
Tel: +55 51 3470 9144

BY – Weißrussland, Minsk
Tel: +375 17 209 9399
parker.belarus@parker.com

CA – Kanada, Milton, Ontario
Tel: +1 905 693 3000

CH – Schweiz, Etoy
Tel: +41 (0) 21 821 02 30
parker.switzerland@parker.com

CN – China, Schanghai
Tel: +86 21 5031 2525

CZ – Tschechische Republik, Klecany
Tel: +420 284 083 111
parker.czechrepublic@parker.com

DE – Deutschland, Kaarst
Tel: +49 (0)2131 4016 0
parker.germany@parker.com

DK – Dänemark, Ballerup
Tel: +45 43 56 04 00
parker.denmark@parker.com

ES – Spanien, Madrid
Tel: +34 902 33 00 01
parker.spain@parker.com

FI – Finnland, Vantaa
Tel: +358 (0)20 753 2500
parker.finland@parker.com

FR – Frankreich, Contamine-sur-Arve
Tel: +33 (0)4 50 25 80 25
parker.france@parker.com

GR – Griechenland, Athen
Tel: +30 210 933 6450
parker.greece@parker.com

HK – Hong Kong
Tel: +852 2428 8008

HU – Ungarn, Budapest
Tel: +36 1 220 4155
parker.hungary@parker.com

IE – Irland, Dublin
Tel: +353 (0)1 466 6370
parker.ireland@parker.com

IN – Indien, Mumbai
Tel: +91 22 6513 7081-85

IT – Italien, Corsico (MI)
Tel: +39 02 45 19 21
parker.italy@parker.com

JP – Japan, Fujisawa
Tel: +(81) 4 6635 3050

KR – Korea, Seoul
Tel: +82 2 559 0400

KZ – Kasachstan, Almaty
Tel: +7 7272 505 800
parker.easteurope@parker.com

LV – Lettland, Riga
Tel: +371 6 745 2601
parker.latvia@parker.com

MX – Mexiko, Apodaca
Tel: +52 81 8156 6000

MY – Malaysia, Subang Jaya
Tel: +60 3 5638 1476

NL – Niederlande, Oldenzaal
Tel: +31 (0)541 585 000
parker.nl@parker.com

NO – Norwegen, Ski
Tel: +47 64 91 10 00
parker.norway@parker.com

NZ – Neuseeland, Mt Wellington
Tel: +64 9 574 1744

PL – Polen, Warschau
Tel: +48 (0)22 573 24 00
parker.poland@parker.com

PT – Portugal, Leca da Palmeira
Tel: +351 22 999 7360
parker.portugal@parker.com

RO – Rumänien, Bukarest
Tel: +40 21 252 1382
parker.romania@parker.com

RU – Russland, Moskau
Tel: +7 495 645-2156
parker.russia@parker.com

SE – Schweden, Spånga
Tel: +46 (0)8 59 79 50 00
parker.sweden@parker.com

SG – Singapur
Tel: +65 6887 6300

SK – Slowakei, Banská Bystrica
Tel: +421 484 162 252
parker.slovakia@parker.com

SL – Slowenien, Novo Mesto
Tel: +386 7 337 6650
parker.slovenia@parker.com

TH – Thailand, Bangkok
Tel: +662 717 8140

TR – Türkei, Istanbul
Tel: +90 216 4997081
parker.turkey@parker.com

TW – Taiwan, Taipei
Tel: +886 2 2298 8987

UA – Ukraine, Kiew
Tel: +380 44 494 2731
parker.ukraine@parker.com

UK – Großbritannien, Warwick
Tel: +44 (0)1926 317 878
parker.uk@parker.com

US – USA, Cleveland
Tel: +1 216 896 3000

VE – Venezuela, Caracas
Tel: +58 212 238 5422

ZA – Republik Südafrika, Kempton Park
Tel: +27 (0)11 961 0700
parker.southafrica@parker.com

Europäisches Produktinformationszentrum
Kostenlose Rufnummer: 00 800 27 27 5374
(von AT, BE, CH, CZ, DE, DK, EE, EI, ES, FI,
FR, IT, NL, NO, PL, RU, SE, SK, UK, ZA)



Parker Hannifin GmbH & Co. KG

Pat-Parker-Platz 1
D-41564 Kaarst
Tel.: +49 (0)2131 4016 0
Fax: +49 (0)2131 4016 9199
www.parker.com